



Accesorios (EZ1) de APsystems EMEA

Rev 1.0

ALTENERGY POWER SYSTEM Inc.
emea.APsistemas.com

APsystems EMEA
22 Avenue Lionel Terray, 69330 Jonage, France
Correo electrónico: info.emea@APsystems.com

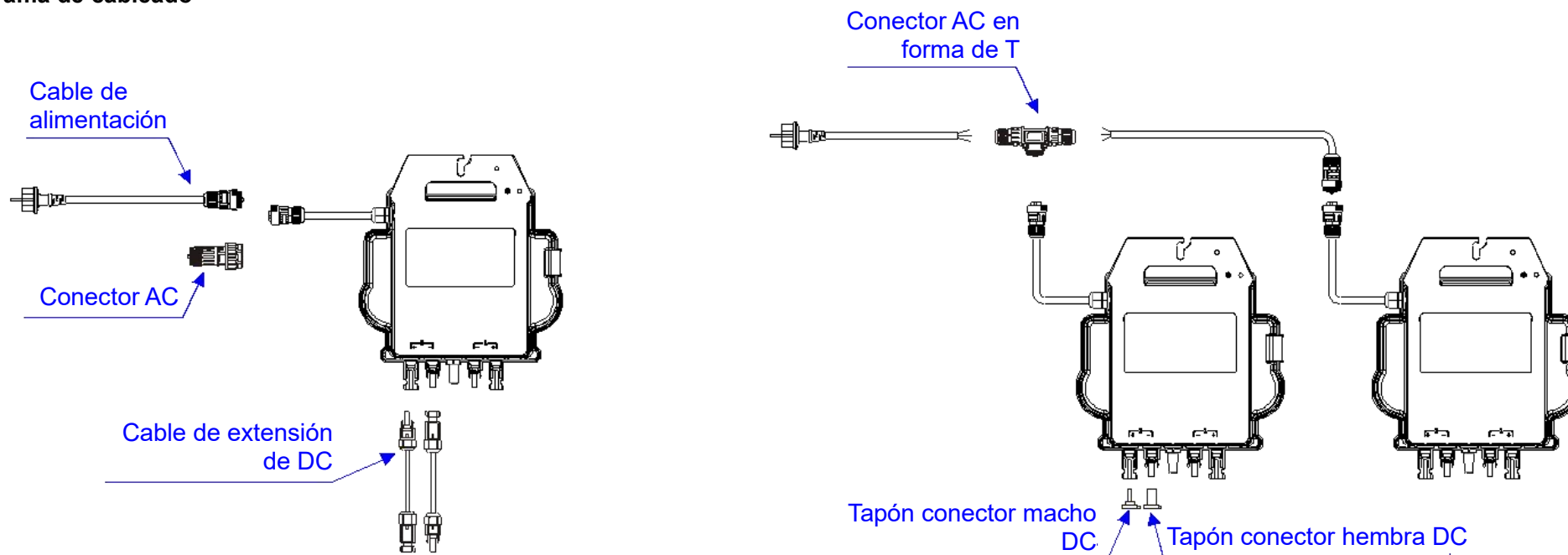
© *Todos los derechos reservados*

Índice

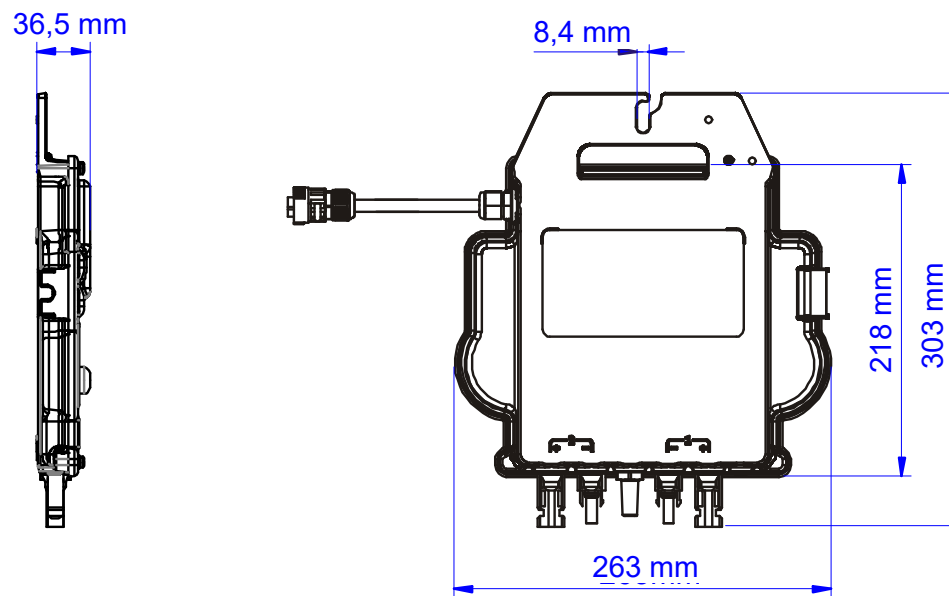
Accesorios de la serie EZ1	2
1. Diagrama de cableado	2
2. Dimensiones EZ1	3
3. Resumen de accesorios	3
4. Imagen física	4

Accesorios de la serie EZ1

1. Diagrama de cableado



2. Dimensiones EZ1






3. Resumen de accesorios

Región	Accesorios					
	Cable de alimentación (Opcional)	Conector AC (hembra) (Opcional)	Conector AC en forma de T (Opcional)	Tapón conector macho DC (Opcional)	Tapón conector hembra DC (Opcional)	Cable de extensión de DC (Opcional)
Europa -S-EU (133018) -M-EU (132018)	2337011133_Cable de alimentación EU(1,5 mm ² , 5 m) (Ver imag. A)	2301132012_Conector AC (3C, 17,5A, Hembra) (Ver imag. B)	2301232002_Conector AC en forma de T (3C, 17,5A) (Ver imag. C)	2060401006_Tapón conector macho DC (MC4) (Ver imag. D)	2060402006_Tapón conector hembra DC (MC4) (Ver imag. E)	2310360214_Cable de extensión de DC de 2 m (MC4) (Ver imag. F)

Notas: Los cables en esta tabla son recomendados por APsystems, y su diámetro exterior (OD) y su longitud pueden personalizarse según las necesidades del cliente.

4. Imagen física

Cable de alimentación	Conector AC	Conector AC en forma de T	Tapón conector macho DC	Tapón conector hembra DC	Cable de extensión de DC
 <p data-bbox="197 724 297 751">Imag. A</p>	 <p data-bbox="533 724 633 751">Imag. B</p>	 <p data-bbox="887 724 987 751">Imag. C</p>	 <p data-bbox="1249 724 1350 751">Imag. D</p>	 <p data-bbox="1597 724 1697 751">Imag. E</p>	 <p data-bbox="1944 724 2045 751">Imag. F</p>

Historial de revisiones		
Versión	Cambio de contenido	Fecha
REV1.0	Primera edición	17-04-2023
REV1.1	Actualización del nombre del cable de alimentación	16-06-2023
REV1.2	Actualización del conector AC	29-06-2023
Compilación: ZiHan		Fecha: 29-06-2023
Auditoría: Tianxing		Fecha: 29-06-2023