

# ECOLOGY

## COFRETS DE DISTRIBUCIÓN IP65

Descripción: COFRET IP65 1x8 MOD. SUP. PT. ABS

Referencia:  
**CDN8PT**

### Características:

<b>Tipo de producto:</b>	Cofret de distribución IP65 ABS. (Precintable)
<b>Dim. exteriores (Alto x Ancho x Prof.):</b>	231x238x118 mm
<b>Dim. hueco empotrar (Alto x Ancho x Prof.):</b>	-
<b>Nº Módulos:</b>	1x8 raíl DIN
<b>Instalación:</b>	Superficie
<b>Color:</b>	RAL 7035
<b>Tipo de ventana:</b>	Transparente
<b>Peso (kg):</b>	0,96
<b>Entrada cables:</b>	Sup.: 4xM25 - 1xM40 - Inf.: 4xM25 + 1xM40 - Oblongo tras.: 2xOB25/25
<b>Componentes:</b>	-
<b>Materiales:</b>	Materiales plásticos libres de halógenos. Marco y base: ABS. Protección UV según norma ISO 4892-2, Método A: 500h
<b>Material de la tapa-ventana-puerta:</b>	PC fumé, con protección UV

### Datos técnicos:

<b>Grado de protección:</b>	IP65
<b>Resistencia al impacto:</b>	IK08
<b>Resistencia al hilo incandescente:</b>	650 °C
<b>Presión de bola:</b>	70 °C
<b>Rango de temperatura ambiente:</b>	-25 °C / +40 °C
<b>Tensión máxima de empleo:</b>	1000 V AC / 1500 V DC
<b>Intensidad máxima admisible:</b>	
<b>Doble aislamiento:</b>	Clase II

### Certificados y normas:

<b>Directiva baja tensión:</b>	2014/35/EU
<b>Normas:</b>	UNE-EN 62208, UNE-EN 61439-1
<b>Certificados:</b>	



### Codificaciones:

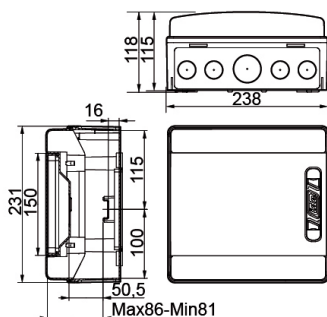
<b>Cod. EAN:</b>	8431044129334
<b>Cod. Arancelario:</b>	85.38.10.00
<b>ETIM 8.0:</b>	EC000214

# ECOLOGY

## COFRETS DE DISTRIBUCIÓN IP65

Descripción: COFRET IP65 1x8 MOD. SUP. PT. ABS

Referencia: CDN8PT



### Plano detallado:

<http://www.ide.es/downloads/planos/pdf/CDN8PT.pdf>

<http://www.ide.es/downloads/planos/dxf/CDN8PT.dxf>

<http://www.ide.es/downloads/planos/stp/CDN8PT.stp>

### Dimensiones exteriores (Alto x Ancho x Prof.):

231x238x118 mm

### Dim. hueco empotrar (Alto x Ancho x Prof.):

-

### Sostenibilidad:

RoHS - REACH

### Suministro:

Suministrado en embalaje individual de cartón. Los embalajes múltiples se conforman enfajando con film transparente los embalajes individuales.

Unidades de embalaje: 4

### Fin de vida del producto:

No necesita operaciones de reciclaje específicas

### Aplicaciones recomendadas:

Entornos industriales y exteriores. Industrias, sector fotovoltaico, almacenes, garajes, allí donde se requiere un alto grado de protección frente al polvo, salpicaduras e impactos.