

INSTALACIÓN DE MÓDULOS EN HORIZONTAL SOBRE 2 SOLARBLOC® 30° CON CARRILES METÁLICOS

Fig. 1

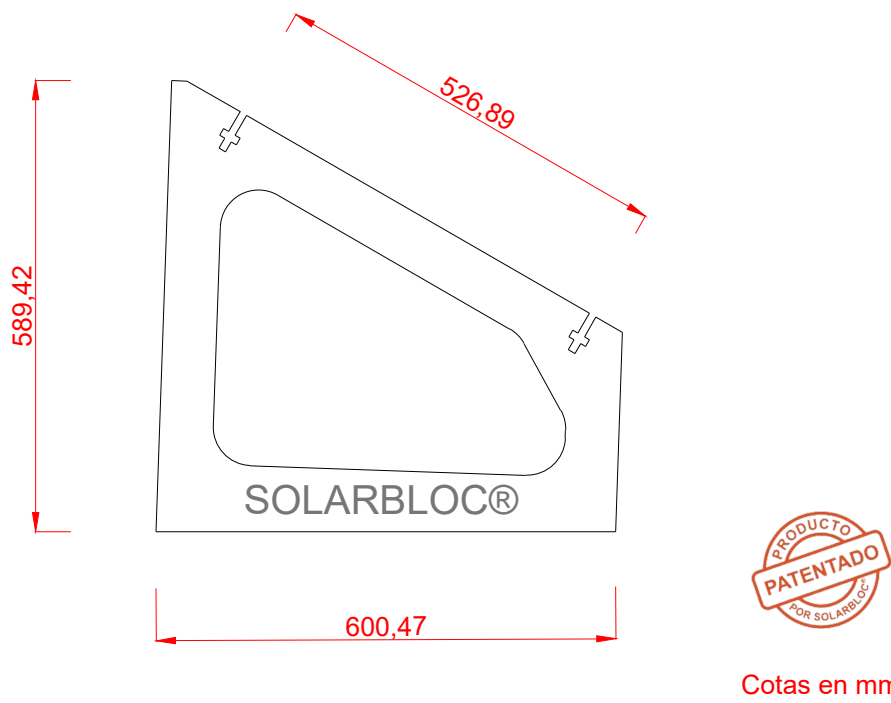


Fig. 2

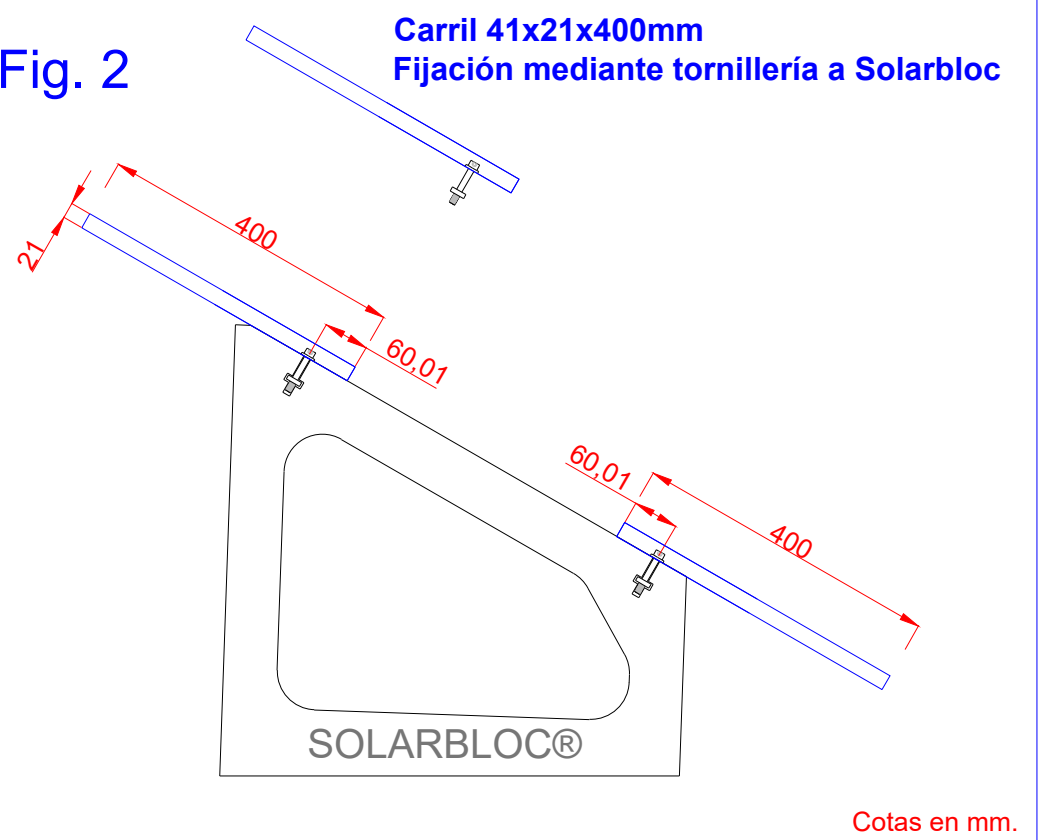


Fig. 3

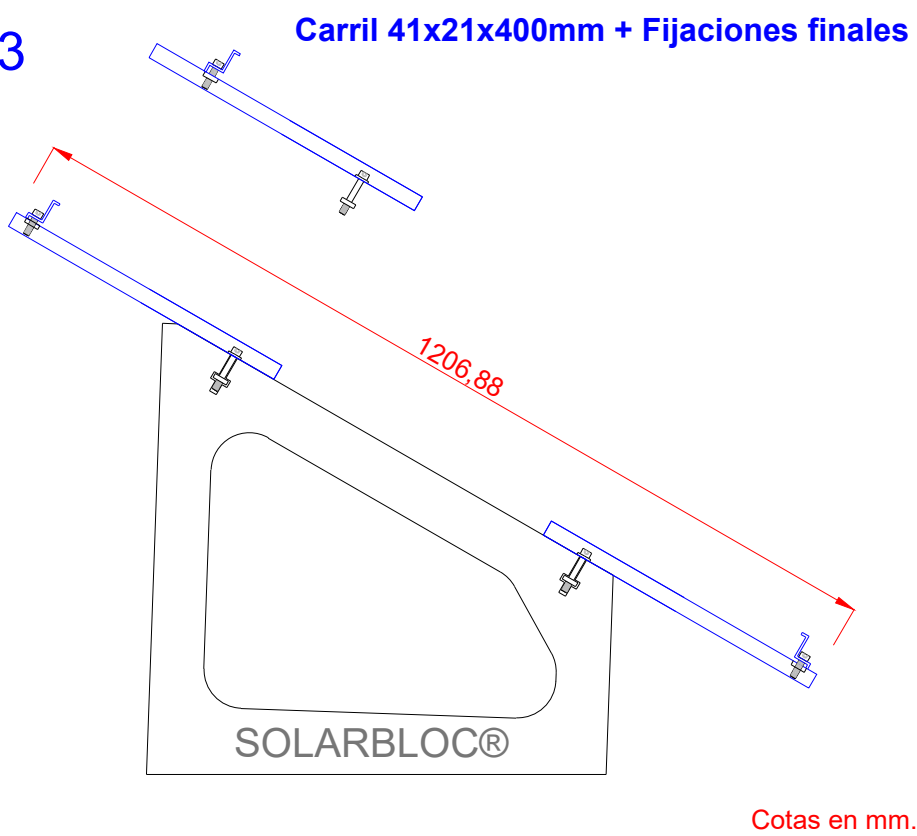


Fig. 4

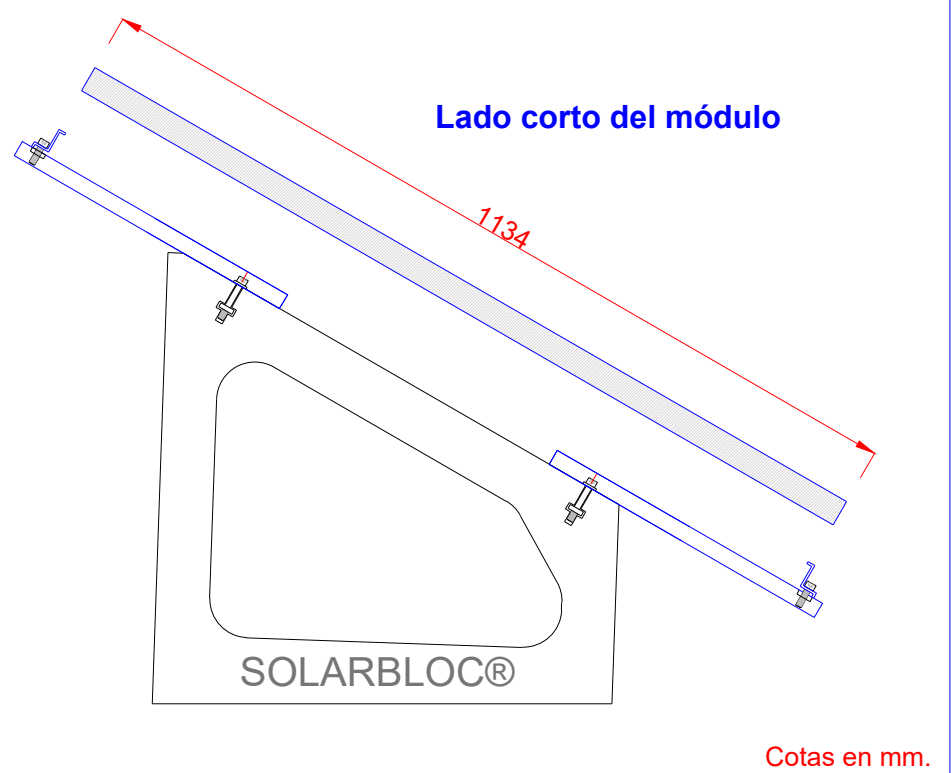
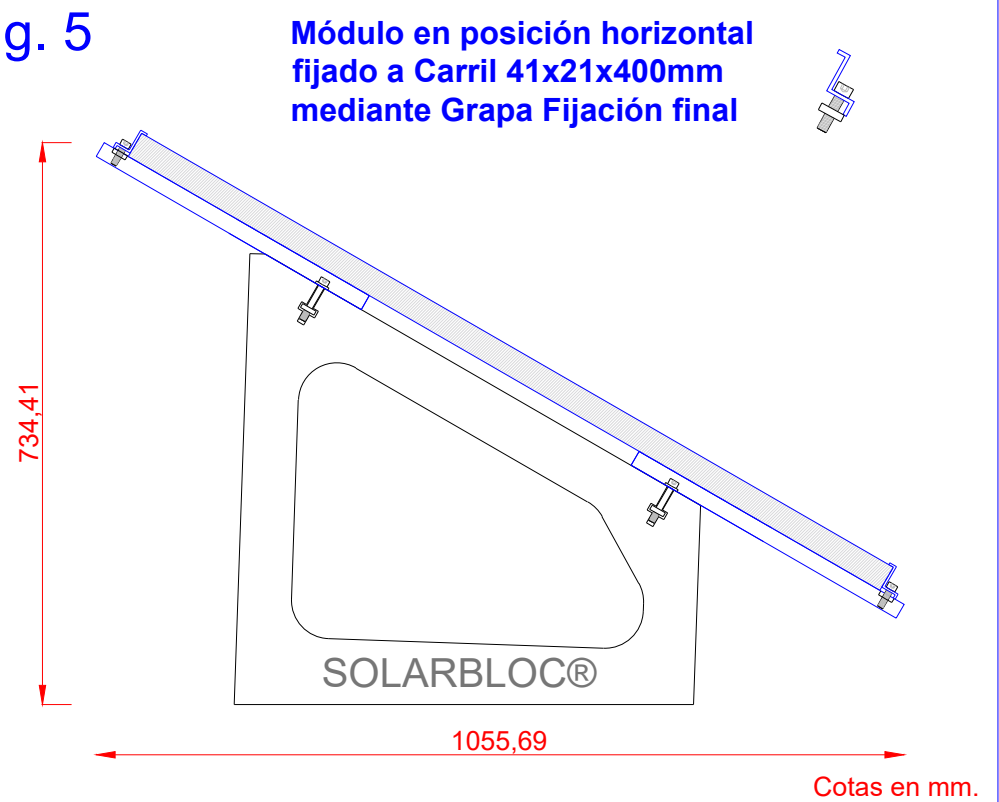


Fig. 5



PRETENSADOS
DURAN

Carretera de Valverde, Km 5,500
C.P. 06010 BADAJOZ (ESPAÑA)

Tlf: +34 924 268 116

Fax: +34 924 268 932

E-mail: fabrica@pretensadosduran.com

www.grupoduranempresas.es



SOLARBLOC®