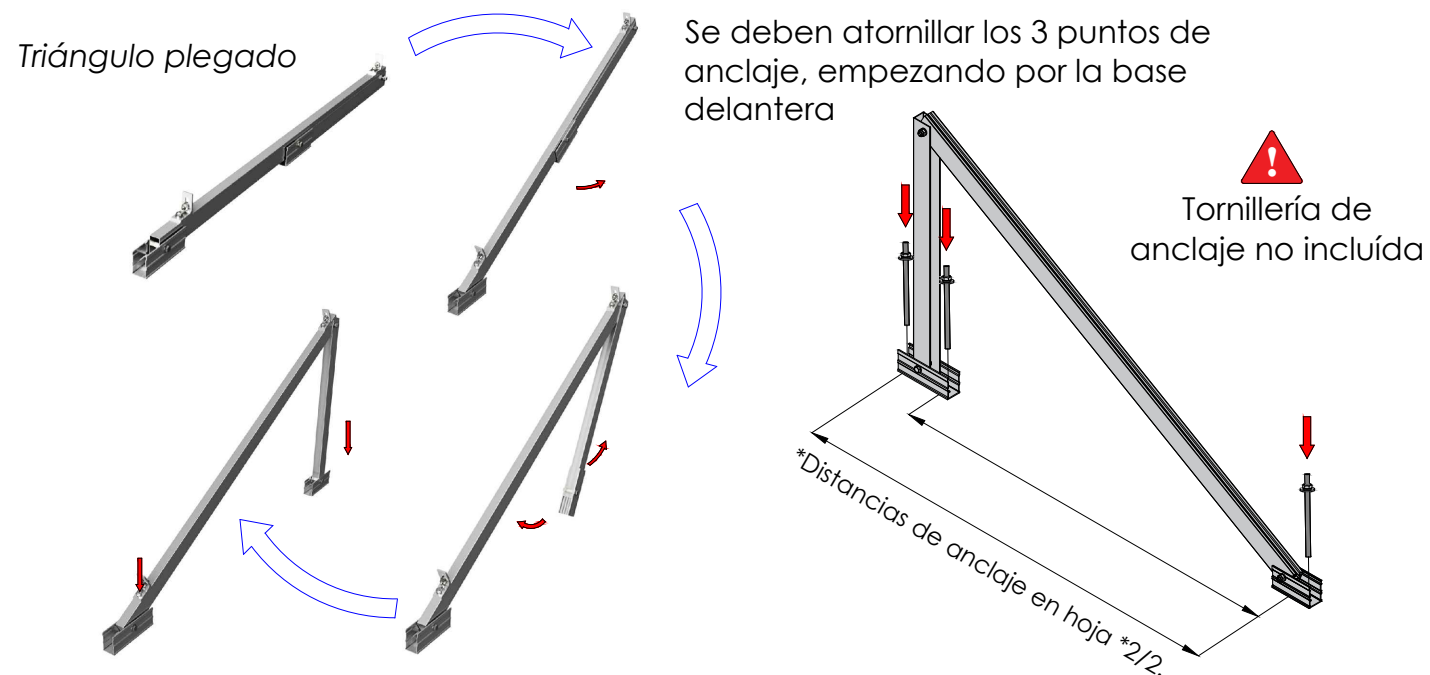


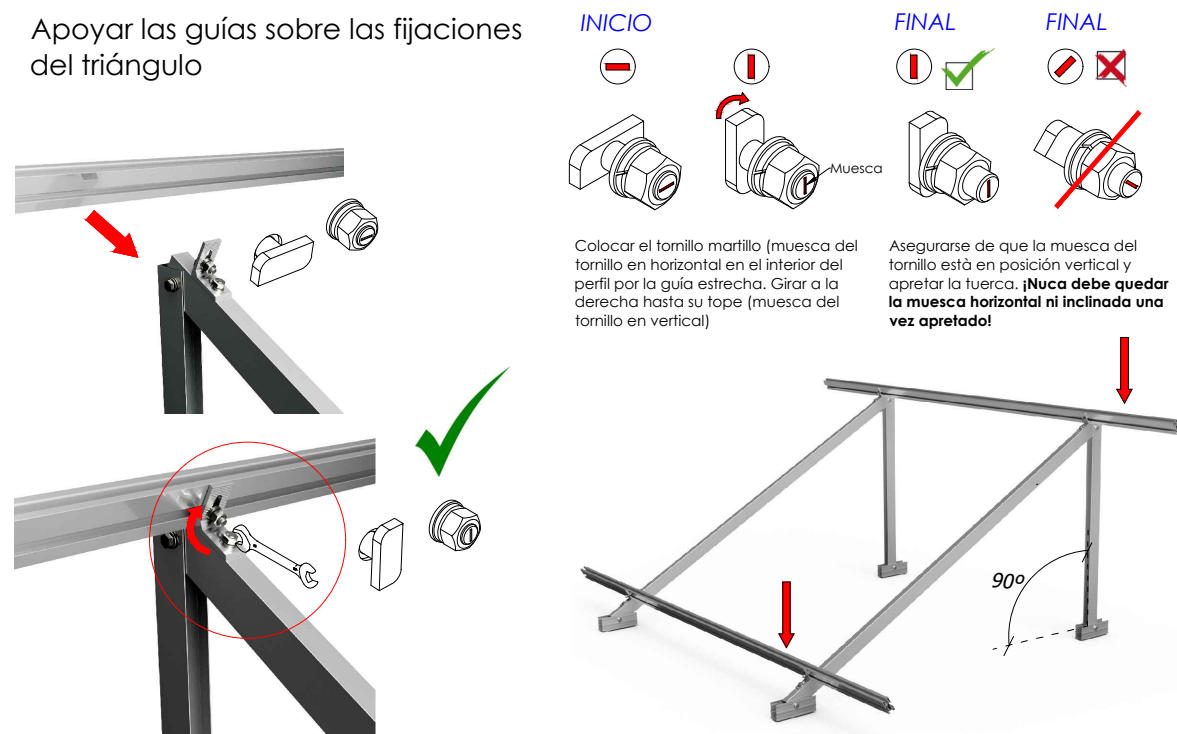
Despliegue del triángulo preensamblado y anclaje al suelo



Apriete de las uniones y anclaje al suelo mediante tornillo de hasta M10.

Montaje del perfil guía sobre el triángulo

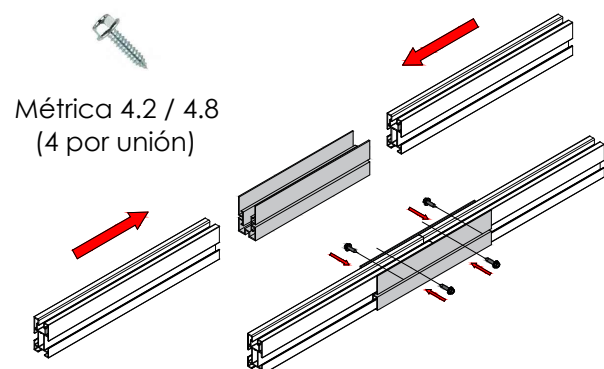
Apoyar las guías sobre las fijaciones del triángulo



Unir los perfiles con las piezas UG1

Introducir los perfiles dentro del carril del del elemento de unión UG1 a través de las ranuras laterales.

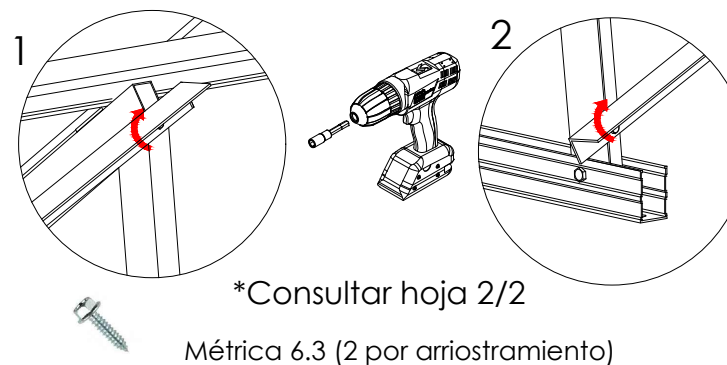
Una vez dentro, fijar la unión con los tornillos de bloqueo, siempre a la altura de la ranura lateral.



Soporte inclinado abierto para cubierta plana. Vertical.

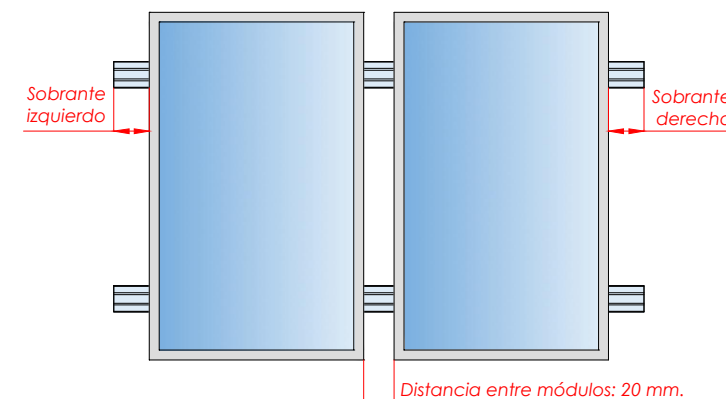
09V

Fijar arriostramientos



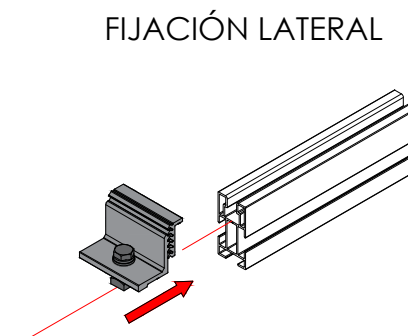
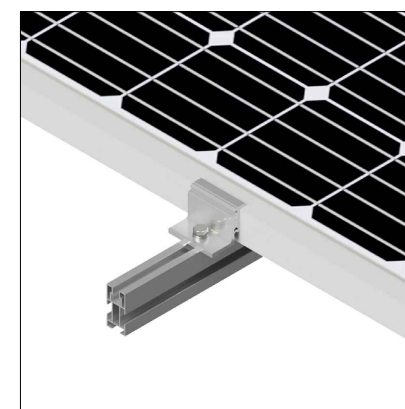
Ubicar los módulos sobre los perfiles

Distribuir los módulos para que su colocación sea simétrica a lo largo del soporte, dejando la misma distancia de sobrante en los extremos.

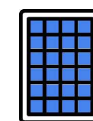


Dejar una separación entre módulos de 20 mm para poner el presor central que fijará los módulos al perfil.

Fijación de los módulos con los presores y colocación de las tapas G1



Tamaño máx.
2279x1150



Marcado ES19/86524 CE

1/2

PLANO DE MONTAJE

