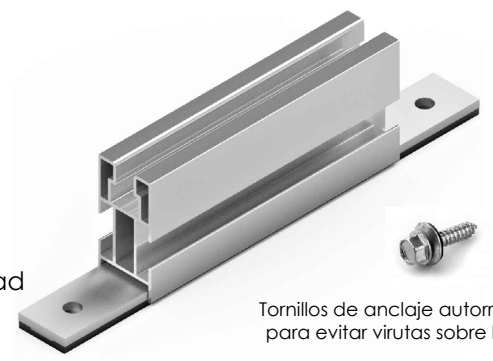
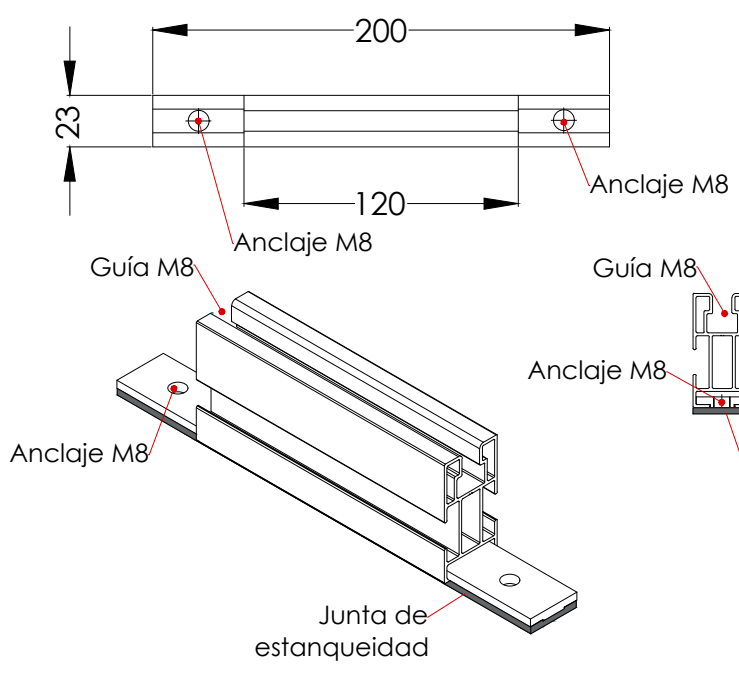


# Ficha técnica

## Fijación para anclaje directo a chapa, sobre greca

# S06

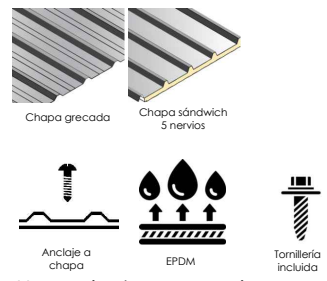
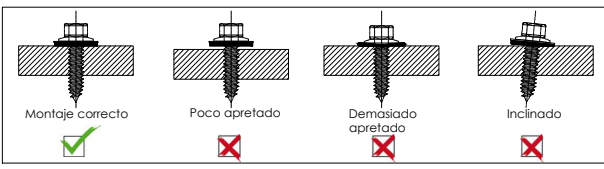
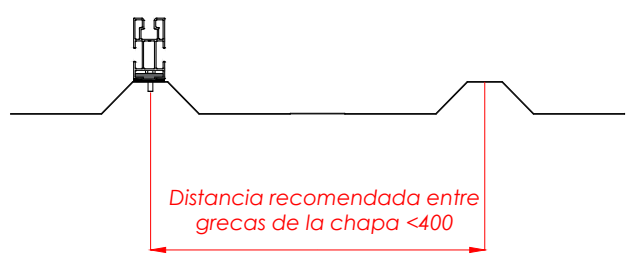
Reservado el derecho a efectuar modificaciones. Las ilustraciones de productos son a modo de ejemplo y pueden diferir del original.



Tornillos de anclaje autorroscantes para evitar virutas sobre la chapa



\*Para distancias entre grecas ≤400 mm



**S06**  
 Fijación para todo tipo de cubiertas metálicas,  
 Anclaje sobre la greca.

Perfilería de aluminio EN AW 6005A T6

Incluye tornillos zincados con arandelas de sellado.  
 Incluye junta de estanqueidad EPDM.

Material 100% reciclable.  
 Cómoda instalación.

Herramientas necesarias:



**Par de apriete:**  
 Tornillo 6,3 / 5,5 Hexagonal 10 Nm

Seguridad:

