



# MultiPlus-II GX

# Tabla de contenidos

<b>1. MultiPlus-II GX Manual del producto</b> .....	<b>1</b>
<b>2. Instrucciones de seguridad</b> .....	<b>2</b>
2.1. Transporte y almacenamiento .....	2
<b>3. Instalación segura</b> .....	<b>3</b>
<b>4. Descripción del producto</b> .....	<b>4</b>
4.1. Características comunes a todas las aplicaciones .....	4
4.1.1. Pantalla LCD GX .....	4
4.1.2. Conexiones BMS-Can .....	4
4.1.3. Ethernet y WiFi .....	4
4.1.4. Conmutación automática e ininterrumpida .....	4
4.1.5. Dos salidas CA .....	4
4.1.6. Capacidad de funcionamiento trifásico .....	4
4.1.7. PowerControl – máximo uso de una potencia de CA limitada .....	4
4.1.8. PowerAssist – Uso ampliado de la corriente de entrada CA .....	4
4.1.9. Programable .....	4
4.1.10. Relé programable .....	4
4.1.11. Transformador de corriente externo (opcional) .....	5
4.1.12. Puertos programables analógicos/digitales de entrada/salida .....	5
4.2. Dispone de sistemas específicos conectados a la red y aislados combinados con FV .....	5
4.2.1. Transformador de corriente externo (opcional) .....	5
4.2.2. Cambio de frecuencia .....	5
4.2.3. Monitor de batería integrado .....	5
4.2.4. Funcionamiento autónomo en caso de apagón .....	5
4.3. Cargador de batería .....	5
4.3.1. Baterías de plomo-ácido: .....	5
4.3.2. Baterías de iones de litio .....	6
4.3.3. Otras baterías de iones de litio .....	6
4.3.4. Más información sobre baterías y carga de baterías .....	6
4.4. ESS – Sistemas de almacenamiento de energía: devolver energía a la red .....	6
<b>5. Funcionamiento</b> .....	<b>8</b>
5.1. Conmutador On/Off/Charger Only (cargador sólo) .....	8
5.2. Procedimiento de apagado .....	8
<b>6. Interfaz LCD del GX</b> .....	<b>9</b>
6.1. Comportamiento On/Off (encendido/apagado) .....	9
6.2. Comportamiento del pulsador .....	9
6.3. Información mostrada .....	9
6.4. Indicación de códigos de error .....	9
<b>7. Acceso a los puntos de conexión: véase el apéndice A</b> .....	<b>10</b>
<b>8. Instalación</b> .....	<b>11</b>
8.1. Ubicación .....	11
8.2. Conexión de los cables de batería .....	11
8.3. Procedimiento de conexión de la batería .....	11
8.4. Conexión del cableado de CA .....	12
8.5. Conexiones opcionales .....	13
8.5.1. Control remoto .....	13
8.5.2. Relé programable .....	13
8.5.3. Puertos programables analógicos/digitales de entrada/salida .....	13
8.5.4. Sensor de tensión (terminal de conexión J, véase el apéndice A) .....	14
8.5.5. Sensor de temperatura (terminal de conexión J, véase el apéndice A) .....	14
8.5.6. Conexión en paralelo .....	14
8.5.7. Funcionamiento trifásico .....	14
8.5.8. Conexión al Portal VRM .....	15
8.6. Actualizaciones de firmware .....	15
8.6.1. Registro de cambios .....	15

8.6.2. A través de Internet o con una tarjeta microSD o una memoria USB .....	15
8.6.3. Volver a una versión de firmware anterior .....	16
8.6.4. Venus OS Large image .....	17
<b>9. Configuración .....</b>	<b>18</b>
9.1. Valores estándar: listo para usar .....	18
9.2. <b>Explicación de los ajustes:</b> .....	19
9.2.1. <b>Ecuación</b> .....	20
<b>10. Configuración del producto .....</b>	<b>22</b>
10.1. Programa VEConfigure .....	22
10.2. Configuración de VE.Bus Quick Configure .....	22
10.3. VE.Bus System Configurator .....	22
<b>11. Mantenimiento .....</b>	<b>23</b>
<b>12. Indicaciones de error .....</b>	<b>24</b>
12.1. Indicaciones generales de error .....	24
12.2. Códigos de error VE.Bus .....	25
<b>13. Especificaciones técnicas .....</b>	<b>27</b>
<b>14. APÉNDICE .....</b>	<b>29</b>
14.1. <b>Apéndice A: Descripción de las conexiones</b> .....	29
14.2. Apéndice B: Diagrama de bloques .....	31
14.3. <b>Apéndice C: Conexiones en paralelo</b> .....	32
14.4. <b>Apéndice D: Conexiones trifásicas</b> .....	32
14.5. <b>Apéndice E: Característica de carga</b> .....	33
14.5.1. <b>Carga de 4 etapas:</b> .....	33
14.6. <b>Apéndice F: Compensación de temperatura</b> .....	34
14.7. <b>Apéndice G: Dimensiones</b> .....	34

# 1. MultiPlus-II GX Manual del producto

## Introducción

El MultiPlus-II GX de Victron se compone de los siguientes elementos:

- Un potente inversor/cargador MultiPlus-II
- Una tarjeta GX con una pantalla de 2 x 16 caracteres

Estos elementos vienen precableados y preconfigurados dentro de una sola unidad. Así se simplifica la instalación y se ahorra tiempo y dinero.

Este documento explica:

- Características
- Comportamiento
- Especificaciones
- Limitaciones
- Instrucciones de instalación
- Pasos para la resolución de problemas

Debe leerlo para aprender a usar su producto de forma segura y fiable.

Este manual se aplica a:

- MultiPlus-II GX 24/3000/70-32
- MultiPlus-II GX 48/3000/35-32
- MultiPlus-II GX 48/5000/70-50



## 2. Instrucciones de seguridad

Lea en primer lugar la documentación que acompaña al producto para familiarizarse con las indicaciones de seguridad y las instrucciones antes de utilizarlo. Este producto se ha diseñado y probado de acuerdo con las normas internacionales. El producto debe utilizarse exclusivamente para la aplicación prevista.



### PELIGRO DE DESCARGA ELÉCTRICA

El producto se usa junto con una fuente de alimentación permanente (batería). Aunque el equipo esté apagado, puede producirse una tensión eléctrica peligrosa en los terminales de entrada y salida. Apague siempre la alimentación CA y desconecte la batería antes de realizar tareas de mantenimiento.

El producto no contiene piezas en su interior que puedan ser manipuladas por el usuario. No retire el panel frontal ni ponga el producto en funcionamiento si no están colocados todos los paneles. Las operaciones de mantenimiento deben ser realizadas por personal cualificado.

No utilice nunca el equipo en lugares donde puedan producirse explosiones de gas o polvo. Consulte las especificaciones suministradas por el fabricante de la batería para asegurarse de que puede utilizarse con este producto. Las instrucciones de seguridad del fabricante de la batería deben tenerse siempre en cuenta.

Este aparato no está pensado para que lo usen personas (incluidos niños) con capacidades físicas, sensoriales o mentales limitadas, o que no tengan experiencia ni conocimientos, a menos que estén siendo supervisados o hayan sido instruidos en la utilización de este aparato por una persona responsable de su seguridad. Los niños deberían estar vigilados para garantizar que no puedan jugar con el producto.



No levante objetos pesados sin ayuda.

### 2.1. Transporte y almacenamiento

Para transportar o almacenar el producto, asegúrese de que los cables de alimentación principal y de la batería estén desconectados.

No se aceptará ninguna responsabilidad por los daños producidos durante el transporte si el equipo no lleva su embalaje original.

Guarde el producto en un entorno seco, la temperatura de almacenamiento debe oscilar entre  $-20\text{ °C}$  y  $60\text{ °C}$ .

Consulte el manual del fabricante de la batería para obtener información sobre el transporte, almacenamiento, recarga y eliminación de la batería.

### 3. Instalación segura

Lea las instrucciones antes de comenzar la instalación. Para los trabajos eléctricos, siga las normas y reglamentos locales y nacionales en materia de conexiones y estas instrucciones de instalación.

Este producto es un dispositivo de clase de seguridad I (suministrado con terminal de puesta a tierra para seguridad). **Sus terminales de salida CA deben estar puestos a tierra continuamente por motivos de seguridad. Debajo de la tapa del producto y conectado al chasis podrá encontrar un punto de puesta a tierra adicional. Véase el apéndice A.**

El cable de puesta a tierra debe tener al menos 4 mm<sup>2</sup>. Si se sospecha que la puesta a tierra pudiera estar dañada, el equipo debe desconectarse y evitar que se pueda volver a poner en marcha de forma accidental; póngase en contacto con personal técnico cualificado.

Compruebe que los cables de conexión disponen de fusibles y disyuntores. No sustituya nunca un dispositivo de protección por un componente de otro tipo. Consulte en el apartado de conexión de cables de batería de este manual cuál es el elemento correcto.

**No invertir el neutro y la fase al conectar la alimentación CA.**

Antes de encender el dispositivo compruebe si la fuente de alimentación cumple los requisitos de configuración del producto descritos en el manual.

Compruebe que el equipo se utiliza en las condiciones adecuadas de funcionamiento. No lo utilice en un ambiente húmedo o con polvo.

Compruebe que hay suficiente espacio alrededor del producto para su ventilación y que los orificios de ventilación no están tapados.

Instale el producto en un entorno protegido del calor. Compruebe que no haya productos químicos, piezas de plástico, cortinas u otros textiles, etc., en las inmediaciones del equipo.

El inversor viene equipado con un transformador de aislamiento interno que aporta un nivel de aislamiento reforzado.

## 4. Descripción del producto

La base de este producto está compuesta por un inversor sinusoidal extremadamente potente, un cargador de batería y un conmutador de transferencia en una carcasa compacta. Es adecuado para su uso en aplicaciones marinas y de automoción, así como en aplicaciones terrestres fijas.

### 4.1. Características comunes a todas las aplicaciones

#### 4.1.1. Pantalla LCD GX

Una pantalla retroiluminada de 2x16 caracteres muestra los parámetros del sistema.

#### 4.1.2. Conexiones BMS-Can

La conexión BMS-Can permite conectar baterías BMS CAN-bus de 500 kbps compatibles. Los productos VE.Can, como los cargadores solares MPPT o un Lynx Shunt VE.Can de Victron no son compatibles.

#### 4.1.3. Ethernet y WiFi

Las conexiones de Ethernet y wifi permiten la monitorización local y en remoto del sistema, así como la conexión al portal gratuito VRM de Victron para obtener información del rendimiento del sistema durante largos periodos de tiempo.

#### 4.1.4. Conmutación automática e ininterrumpida

Las casas o edificios provistos de paneles solares o una micro central eléctrica u otras fuentes de energía sostenible tienen un suministro de energía autónoma potencial que puede utilizarse para alimentar equipos esenciales (bombas de calefacción central, refrigeradores, congeladores, conexiones de Internet, etc.) cuando hay fallos de alimentación. Sin embargo, el problema es que las fuentes de energía sostenible conectadas a la red se caen nada más fallar la red. Con el producto y baterías, este problema puede resolverse de una manera sencilla: **el producto puede sustituir a la red durante un apagón**. Cuando las fuentes de energía sostenible produzcan más potencia de la necesaria, el producto utilizará el excedente para cargar las baterías; en caso de potencia insuficiente, el producto suministrará alimentación adicional procedente de la batería.

#### 4.1.5. Dos salidas CA

Además de la salida ininterrumpida habitual (AC-out-1), hay una salida auxiliar (AC-out-2) que desconecta su carga en caso de funcionamiento solo con batería. Ejemplo: hay una caldera eléctrica que solo funciona si la entrada de CA está disponible. El AC-out-2 puede utilizarse de varias maneras.

#### 4.1.6. Capacidad de funcionamiento trifásico

Esta unidad puede conectarse a otras unidades y configurarse para una salida trifásica. Pueden conectarse en paralelo hasta seis grupos de tres unidades cada uno para proporcionar una potencia de inversión de 45 kW / 54 kVA y una capacidad de carga de más de 600 A.

#### 4.1.7. PowerControl – máximo uso de una potencia de CA limitada

El producto puede generar una enorme corriente de carga. Esto supone una sobrecarga de la entrada de CA. Por tanto, se puede establecer una corriente máxima. El producto tiene en cuenta entonces a los otros usuarios de corriente y solo usa el "excedente" de corriente para cargar.

#### 4.1.8. PowerAssist – Uso ampliado de la corriente de entrada CA

Esta función lleva el principio de PowerControl a otra dimensión, permitiendo que el producto complemente la capacidad de la fuente alternativa. Cuando se requiera un pico de potencia durante un corto espacio de tiempo, como pasa a menudo, el producto compensará inmediatamente la posible falta de potencia de entrada CA con potencia de la batería. Cuando se reduce la carga, la potencia sobrante se utiliza para recargar la batería.

#### 4.1.9. Programable

#### 4.1.10. Relé programable

El producto dispone de un relé programable. El relé puede programarse para distintas aplicaciones, por ejemplo, como relé de arranque.

#### 4.1.11. Transformador de corriente externo (opcional)

Transformador de corriente externo opcional para implementar PowerControl y PowerAssist con sensor de corriente externo.

#### 4.1.12. Puertos programables analógicos/digitales de entrada/salida

El producto dispone de dos puertos de entrada/salida analógicos/digitales.

Estos puertos pueden usarse para distintos fines. Una aplicación sería la de comunicarse con el BMS de una batería de iones de litio.

Véase el apéndice.

### 4.2. Dispone de sistemas específicos conectados a la red y aislados combinados con FV

#### 4.2.1. Transformador de corriente externo (opcional)

Cuando se utiliza en una topología paralela a la red, el transformador de corriente interno no puede medir la corriente que procede de la red o sale hacia ella. En este caso se tiene que usar un transformador de corriente externo. Véase el apéndice A. Póngase en contacto con su distribuidor de Victron si desea más información sobre este tipo de instalación.

#### 4.2.2. Cambio de frecuencia

Cuando los inversores solares están conectados a la salida CA del producto, el excedente de energía solar se utiliza para recargar las baterías. Una vez que se alcanza la tensión de absorción, la corriente de carga se reduce y el excedente de energía se devuelve a la red. Si la red no está disponible, el producto aumentará ligeramente la frecuencia de CA para reducir la salida del inversor solar.

#### 4.2.3. Monitor de batería integrado

La solución ideal cuando el producto forma parte de un sistema híbrido (entrada CA, inversores/cargadores, batería acumuladora y energía alternativa). El monitor de baterías integrado puede configurarse para abrir y cerrar el relé:

- arrancar cuando se alcance un % de nivel descarga predeterminado
- arrancar (con una demora preestablecida) cuando se alcance una tensión de la batería predeterminada
- arrancar (con una demora preestablecida) cuando se alcance un nivel de carga predeterminado
- detener cuando se alcance una tensión de la batería predeterminada
- detener (con un tiempo de demora preestablecido) una vez completada la fase de carga inicial
- detener (con una demora preestablecida) cuando se alcance un nivel de carga predeterminado

#### 4.2.4. Funcionamiento autónomo en caso de apagón

Las casas o edificios provistos de paneles solares o una micro central eléctrica u otras fuentes de energía sostenible tienen un suministro de energía autónoma potencial que puede utilizarse para alimentar equipos esenciales (bombas de calefacción central, refrigeradores, congeladores, conexiones de Internet, etc.) cuando hay fallos de alimentación. Sin embargo, el problema es que las fuentes de energía sostenible conectadas a la red se caen nada más fallar la red. Con el producto y baterías, este problema puede resolverse de una manera sencilla: **el producto puede sustituir a la red durante un apagón**. Cuando las fuentes de energía sostenible produzcan más potencia de la necesaria, el producto utilizará el excedente para cargar las baterías; en caso de potencia insuficiente, el producto suministrará alimentación adicional procedente de la batería.

### 4.3. Cargador de batería

#### 4.3.1. Baterías de plomo-ácido:

**Algoritmo de carga adaptable de 4 etapas: carga inicial – absorción – flotación – almacenamiento**

El sistema de gestión de baterías variable activado por microprocesador puede ajustarse a distintos tipos de baterías. La función variable adapta automáticamente el proceso de carga al uso de la batería.

**La cantidad de carga correcta: tiempo de absorción variable**

En caso de una ligera descarga de la batería, la absorción se reduce para evitar sobrecargas y una formación excesiva de gases. Después de una descarga profunda, el tiempo de absorción se amplía automáticamente para cargar la batería completamente.



### Prevención de daños por un exceso de gaseado: el modo BatterySafe

Si, para cargar una batería rápidamente, se ha elegido una combinación de alta corriente de carga con una tensión de absorción alta, se evitará que se produzcan daños por exceso de gaseado limitando automáticamente el ritmo de incremento de tensión una vez se haya alcanzado la tensión de gaseado.

### Menor envejecimiento y necesidad de mantenimiento cuando la batería no está en uso: el modo de almacenamiento

El modo de almacenamiento se activa cuando la batería no ha sufrido ninguna descarga en 24 horas. En el modo de almacenamiento, la tensión de flotación se reduce a 2,2 V/celda para minimizar el gaseado y la corrosión de las placas positivas. Una vez a la semana, se vuelve a subir la tensión a nivel de absorción para "ecualizar" la batería. Esta función evita la estratificación del electrolito y la sulfatación, las causas principales del fallo prematuro de las baterías.

### Sonda de tensión de la batería: la tensión de carga adecuada

La pérdida de tensión debido a la resistencia del cable puede compensarse utilizando la sonda de tensión para medir la misma directamente en el bus CC o en los terminales de la batería.

### Para compensación de la tensión y la temperatura de la batería

El sensor de temperatura (suministrado con el producto) sirve para reducir la tensión de carga cuando la temperatura de la batería sube. Esto es muy importante para las baterías sin mantenimiento que de otro modo se secarían por sobrecarga.

## 4.3.2. Baterías de iones de litio

### Baterías inteligentes LiFePO4 de Victron

#### Baterías de litio BMS-Can compatibles

Se pueden usar baterías de litio BMS-Can con MultiPlus-II GX, sin embargo, es necesario que esas baterías se conecten mediante el puerto BMS-Can del dispositivo GX (como el Cerbo GX) y no a la interfaz de comunicaciones del MultiPlus-II GX directamente. Véase la [Guía de compatibilidad de baterías Victron para información más específica](#).

### 4.3.3. Otras baterías de iones de litio

Véase [https://www.victronenergy.com/live/battery\\_compatibility:start](https://www.victronenergy.com/live/battery_compatibility:start)

### 4.3.4. Más información sobre baterías y carga de baterías

Nuestro libro "Energía ilimitada" ofrece más información sobre baterías y carga de baterías y puede conseguirse gratuitamente en nuestro sitio web: <https://www.victronenergy.com/support-and-downloads/technical-information>.

Para más información sobre carga variable, le rogamos que consulte el apartado Información técnica general de nuestro sitio web.

Victron ofrece un completo programa de formación online a través del portal web <https://www.victronenergy.com.au/information/training>. Debería ser imprescindible que los diseñadores e instaladores de sistemas completaran esta formación, que se acredita con un certificado.

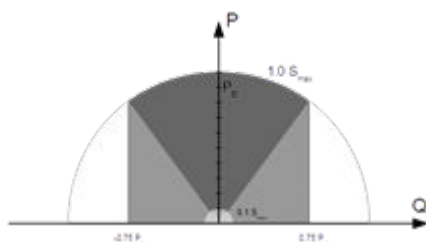
## 4.4. ESS – Sistemas de almacenamiento de energía: devolver energía a la red

Si el producto se usa con una configuración en la que revertirá energía a la red eléctrica, se debe habilitar el código de conformidad con la red seleccionando con la herramienta VEConfigure el ajuste de país correspondiente al código de red.

Una vez configurado, se necesitará una contraseña para deshabilitar el código de cumplimiento con la red o cambiar parámetros relativos a dicho código. Póngase en contacto con su distribuidor de Victron si necesita esta contraseña.

Hay varios modos reactivos de PowerControl, en función del código de red:

- $\cos \varphi$  fijo
- $\cos \varphi$  como función de P
- Q fija
- Q como función de la tensión de entrada



Si el código de la red eléctrica local no es compatible con el producto, se deberá utilizar un dispositivo de interfaz externo certificado para conectar el producto a la red.

El producto también puede utilizarse como inversor bidireccional funcionando en paralelo a la red, integrado en un sistema personalizado (PLC u otro) que se ocupa del bucle de control y de la medición de la red,

**Nota especial sobre NRS-097 (Sudáfrica)**

1. La impedancia máxima permitida para la red es de  $0,28 \Omega + j0,18 \Omega$
2. El inversor cumplirá el requisito de desequilibrio en caso de que haya varias unidades monofásicas solo si el Color Control GX forma parte de la instalación.

**Notas especiales sobre AS 4777.2 (Australia/Nueva Zelanda)**

1. La certificación y la aprobación CEC para el uso aislado NO implica la aprobación de instalaciones interactivas con la red. Se necesita obtener una certificación adicional de IEC 62109.2 y AS 4777.2.2015 antes de poder implementar sistemas interactivos con la red. Consulte en la página web del Consejo de Energía Limpia las homologaciones actuales.
2. DRM – Demand Response Mode (modo de respuesta a la demanda) Si se ha seleccionado el código de red AS4777.2 en VEConfigure, la función DRM 0 está disponible en el puerto AUX1 (véase el Apéndice A). Para permitir la conexión a la red, debe haber una resistencia de entre 5 kOhm y 16 kOhm entre las terminales del puerto AUX1 (marcadas como + y -). El producto se desconectará de la red en caso de circuito abierto o cortocircuito entre los terminales del puerto AUX1. La máxima tensión que puede haber entre los terminales del puerto AUX1 es de 5 V. Si no se necesita DRM 0, también se puede deshabilitar esta función con VEConfigure.

## 5. Funcionamiento

### 5.1. Conmutador On/Off/Charger Only (cargador sólo)

El conmutador está situado en la parte inferior derecha del reverso del producto.

El conmutador tiene tres posiciones. La posición central 0 es Off (apagado). La posición I es On (encendido), y la posición II es Charger Only (cargador sólo).

Cuando se pone en la posición "I / encendido" (girado hacia la parte frontal de la unidad), el producto se pone en funcionamiento y el inversor será totalmente funcional.

Si se conecta una tensión CA al terminal "AC-in" (CA de entrada) se conmutará a través del terminal "AC-out" (CA de salida), si está dentro de las especificaciones. El inversor se apagará y el cargador empezará a cargar. "Bulk" (inicial), "Absorption" (absorción) o "Float" (carga de flotación) se encenderán, según el modo en que se encuentre el cargador.

Si la tensión en el terminal "AC-in" se rechaza, el inversor se encenderá.

Cuando el conmutador se pone en "II / Charger only" (cargador sólo), sólo funcionará el cargador de batería del Multi (si hay tensión de la red). En este modo, la tensión de entrada también se conmuta al terminal de salida "AC-out".

**NOTA:** Cuando sólo necesite la función de carga, asegúrese de que el conmutador está en la posición "II / Charger only". Esto hará que no se active el inversor si se pierde la tensión de la red, evitando así que sus baterías se queden sin carga.

### 5.2. Procedimiento de apagado

Para apagar la unidad, utilice el conmutador On/Off/charger only (sólo cargador) ubicado en la parte inferior izquierda de la carcasa. La posición central del conmutador es la posición OFF.

Para eliminar completamente la electricidad de la unidad, desconecte el fusible de CC o apague el interruptor de aislamiento, el contactor de CC o el disyuntor de CC, ubicado entre la batería y los terminales CC de la unidad. Tenga en cuenta que incluso después de apagar la unidad, podrían quedar tensiones residuales peligrosas dentro de la unidad así como en los terminales. No abra nunca la carcasa del producto ni toque los terminales no aislados.

## 6. Interfaz LCD del GX

La pantalla mostrará información útil de su sistema.

### 6.1. Comportamiento On/Off (encendido/apagado)

Cuando se apaga el producto, ya sea con el conmutador físico del dispositivo o mediante los terminales On/off remotos, la tarjeta GX también se apaga. Si apaga el producto de forma remota, utilizando el Digital Multi Control, entonces la tarjeta GX seguirá activa. Al apagar el inversor/cargador desde los menús del GX, la tarjeta GX también seguirá activa.

Por último, cuando el inversor/cargador se apaga solo debido a una alarma, como batería baja o sobrettemperatura, entonces la tarjeta GX también seguirá activa y funcional.

### 6.2. Comportamiento del pulsador

Si la tarjeta GX está encendida, al pulsar el botón situado al lado de la pantalla se aumentará el brillo de la retroiluminación. La retroiluminación volverá a bajar de intensidad transcurridos 5 minutos.

Una vez que la retroiluminación se ha activado, al volver a pulsar el botón se pasará por las distintas opciones de pantalla. Algunas opciones se mostrarán automáticamente y otras requerirán que se pulse el botón.

### 6.3. Información mostrada

- Energía solar, tensión y estado de la carga (si hay carga conectada)
- Códigos de motivos ESS/DVCC (si están activados)
- Producción solar diaria
- Situación de carga del inversor/cargador (p. ej.: carga inicial, ESS)
- Estado de la carga, potencia y tensión de la batería
- Dirección IP de la red y tipo de conexión (si está conectado).
- Potencia CA de entrada y salida

En un sistema con más de una fase, habrá más información de CA de entrada y salida disponible, p. ej.:

- Potencia y tensión de entrada CA de la fase 1.
- Potencia y tensión de salida CA de la fase 1.
- Potencia y tensión de entrada CA de la fase 2.
- Potencia y tensión de salida CA de la fase 2.
- Potencia y tensión de entrada CA de la fase 3.
- Potencia y tensión de salida CA de la fase 3.

### 6.4. Indicación de códigos de error

Si se produce un error en el sistema, se mostrará el código correspondiente en la pantalla. La pantalla mostrará códigos de error tanto de VE.Bus como de MPPT (si está conectado).

La información básica sobre los códigos de error de VE.Bus se encuentra en la sección Indicaciones de error.

Para una información más detallada sobre los códigos de error, véase:

[Códigos de error VE.Bus](#)

[Códigos de error MPPT](#)

El error seguirá mostrándose hasta que se haya solucionado.

## 7. Acceso a los puntos de conexión: véase el apéndice A



## 8. Instalación

Este producto tiene tensiones que podrían ser peligrosas. Solo debe instalarse bajo la supervisión de un instalador con la formación adecuada y de conformidad con la normativa local. Le rogamos que se ponga en contacto con Victron Energy para más información o para obtener la formación necesaria.

### 8.1. Ubicación

El producto debe instalarse en una zona seca y bien ventilada, tan cerca como sea posible de las baterías. Debe dejarse un espacio de al menos 10 cm. alrededor del producto para refrigeración.



Una temperatura ambiente demasiado alta tendrá como resultado:

- Una menor vida útil.
- Una menor corriente de carga.
- Una menor capacidad de pico, o que se apague el inversor. Nunca coloque el aparato directamente sobre las baterías.

El producto puede montarse en la pared. Para su instalación, en la parte posterior de la carcasa hay dos agujeros y un gancho (véase el apéndice G). El dispositivo puede colocarse horizontal o verticalmente. Para que la ventilación sea óptima es mejor colocarlo verticalmente.



La parte interior del producto debe quedar accesible tras la instalación.

Intente que la distancia entre el producto y la batería sea la menor posible para minimizar la pérdida de tensión en los cables.

Por motivos de seguridad, este producto debe instalarse en un entorno resistente al calor. Debe evitarse la presencia de productos químicos, componentes sintéticos, cortinas u otros textiles, etc. en su proximidad.

### 8.2. Conexión de los cables de batería

Para utilizar toda la capacidad del producto, deben utilizarse baterías con capacidad suficiente y cables de batería de sección adecuada. Consulte la tabla.

	24/3000/70 GX	48/3000/35 GX	48/5000/70 GX
Capacidad de batería recomendada (Ah)	200 - 700	100 - 400	200 - 800
Fusible CC recomendado	300 A	125 A	200 A
Sección recomendada (mm <sup>2</sup> ) para terminales + y -			
0 – 5 m	50 mm <sup>2</sup>	35 mm <sup>2</sup>	70 mm <sup>2</sup>
5 – 10 m	95 mm <sup>2</sup>	70 mm <sup>2</sup>	2 x 70 mm <sup>2</sup>

Observación: La resistencia interna es el factor determinante al trabajar con baterías de poca capacidad. Por favor, consulte a su proveedor o lea los apartados correspondientes de nuestro libro "Energía ilimitada", que puede descargarse de nuestro sitio web.

### 8.3. Procedimiento de conexión de la batería

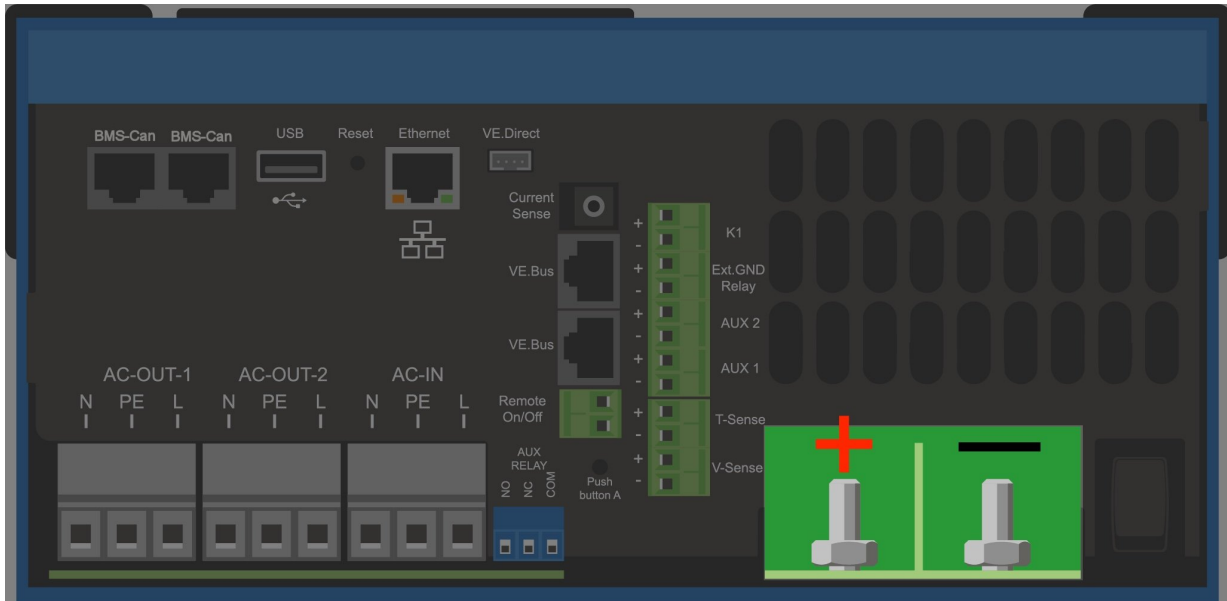
Conecte los cables de la batería de la manera siguiente:



Utilice una llave dinamométrica aislada para no cortocircuitar la batería. Evite cortocircuitar los cables de la batería.

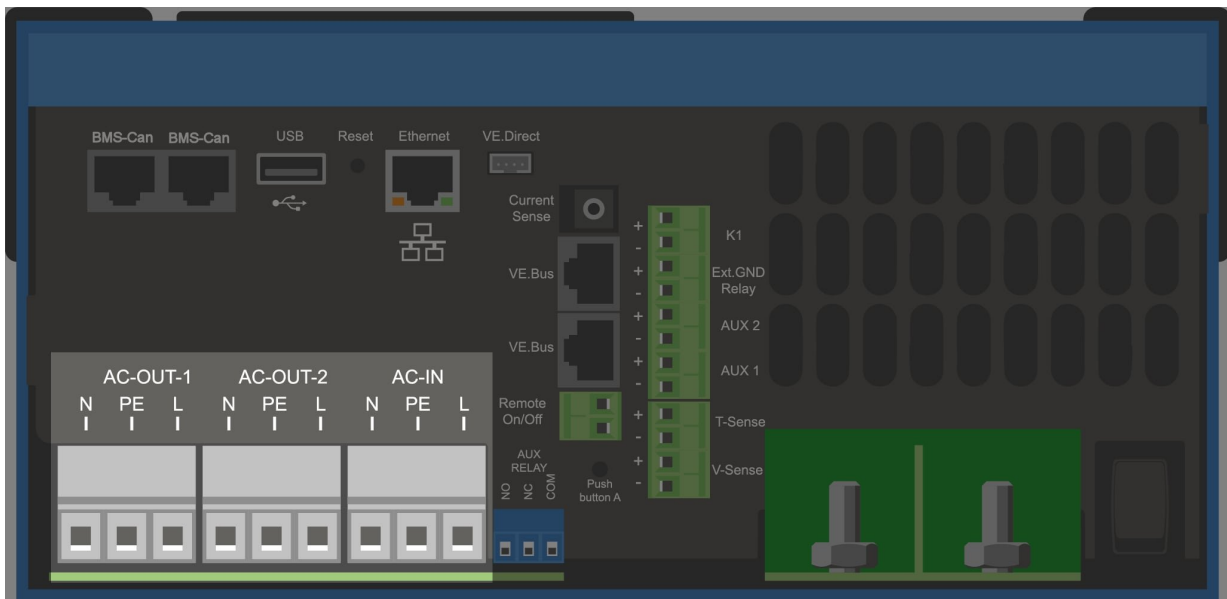


Se debe prestar especial cuidado y atención al hacer las conexiones de la batería. Debe confirmarse la polaridad correcta con un multímetro antes de hacer la conexión. Conectar una batería con la polaridad equivocada destruirá el dispositivo y esto no está cubierto por la garantía.



- Quite los dos tornillos del fondo de la carcasa y retire el panel de servicio.
- Conecte los cables de la batería. Primero el cable - y después el cable +. Tenga en cuenta que se puede producir algún chispazo al hacer las conexiones de la batería.
- Apriete las tuercas hasta la torsión indicada para que la resistencia de contacto sea mínima.

#### 8.4. Conexión del cableado de CA





Este es un producto de clase de seguridad I (suministrado con terminal de puesta a tierra con fines de seguridad). **Los terminales de entrada y/o salida CA y/o el punto de puesta a tierra de la parte interior del producto deben disponer de una conexión a tierra permanente por motivos de seguridad.** Véase el Apéndice A.

En una instalación fija, una puesta a tierra ininterrumpida puede asegurarse mediante el cable de puesta a tierra de la entrada de CA. En caso contrario, se deberá poner a tierra la carcasa.

El producto dispone de un relé de puesta a tierra (relé H, véase el apéndice B) que **conecta automáticamente la salida del neutro a la carcasa si no hay alimentación CA externa disponible.** Si hay alimentación CA externa, el relé de puesta a tierra H se abrirá antes de que el relé de seguridad de entrada se cierre. De esta forma se garantiza el funcionamiento correcto del disyuntor para las fugas a tierra que está conectado a la salida.

En una instalación móvil (por ejemplo, con una toma de corriente de un pantalán), la interrupción de la conexión de la toma de puerto desconectará simultáneamente la conexión de puesta a tierra. En tal caso, la carcasa debe conectarse al chasis (del vehículo) o al casco o placa de toma de tierra (de la embarcación). En el caso de los barcos, no se recomienda la conexión directa al pantalán debido a la posible corrosión galvánica. La solución es utilizar un transformador de aislamiento.

Los bloques terminales se encuentran en el circuito impreso, véase el apéndice A.

#### No invertir el neutro y la fase al conectar la alimentación CA.

El inversor cuenta con un transformador que aísla la frecuencia de la red. Esto impide que haya corriente CC en un puerto CA. De este modo se pueden usar un diferencial (RCD) de tipo A.

- **AC-in** El cable de entrada CA puede conectarse al bloque terminal "AC-in". De izquierda a derecha: "N" (neutro), "PE" (tierra) y "L" (fase) **La entrada CA debe protegerse por medio de un fusible o de un disyuntor magnético de 32 A o menos y el cable debe tener una sección adecuada.** Si la alimentación CA tuviese una capacidad nominal menor, la capacidad del fusible o disyuntor magnético también deberá reducirse.
- **AC-out-1** El cable de salida CA puede conectarse directamente al bloque terminal "AC-out". De izquierda a derecha: "N" (neutro), "PE" (tierra) y "L" (fase) Gracias a su función PowerAssist, el Multi puede añadir a la salida hasta 3 kVA (esto es,  $3000 / 230 = 13$  A) en periodos de gran demanda de potencia. Junto con una corriente de entrada máxima de 32 A, esto significa que la salida puede suministrar hasta  $32 + 13 = 45$  A. Debe incluirse un disyuntor para las fugas a tierra y un fusible o disyuntor capaz de soportar la carga esperada, en serie con la salida, y con una sección de cable adecuada.
- **AC-out-2** Hay una segunda salida que desconecta su carga en caso de funcionamiento con batería. En estos terminales, se conectan equipos que sólo pueden funcionar si hay tensión CA disponible en las entradas AC-in-1, por ejemplo, una caldera eléctrica o un aire acondicionado. La carga de AC-out-2 se desconecta inmediatamente cuando el inversor/cargador cambia a funcionamiento con batería. Una vez que las entradas AC-in-1 disponen de CA, la carga en AC-out-2 se volverá a conectar, en un lapso de aproximadamente 2 minutos. Esto permite que se estabilice el generador.

## 8.5. Conexiones opcionales

Existen varias conexiones opcionales distintas:

### 8.5.1. Control remoto

El producto puede manejarse de forma remota de dos maneras:

- Con un conmutador externo (terminal de conexión M, véase el apéndice A). Sólo funciona si el conmutador del dispositivo está en "on".
- Con un panel Digital Multi Control (conectado a una de las dos tomas RJ45 L, véase el apéndice A). Sólo funciona si el conmutador del dispositivo está en "on".

El panel Digital Multi Control tiene un selector giratorio con el que se puede fijar la corriente máxima de entrada CA: véase PowerControl y PowerAssist.

### 8.5.2. Relé programable

El producto dispone de un relé programable. El relé puede programarse para distintas aplicaciones, por ejemplo, como relé de arranque.

### 8.5.3. Puertos programables analógicos/digitales de entrada/salida

El producto dispone de dos puertos de entrada/salida analógicos/digitales.

Estos puertos pueden usarse para distintos fines. Una aplicación sería la de comunicarse con el BMS de una batería de iones de litio.



### 8.5.4. Sensor de tensión (terminal de conexión J, véase el apéndice A)

Para compensar las posibles pérdidas del cable durante la carga, se pueden conectar dos sondas con las que se mide la tensión directamente en la batería o en los puntos de distribución positivos y negativos. Utilice cable con una sección de 0,75 mm<sup>2</sup>.

Durante la carga de la batería, el inversor/cargador compensará la caída de tensión en los cables CC hasta un máximo de 1 voltio (es decir, 1 V en la conexión positiva y 1 V en la negativa). Si la caída de tensión puede ser superior a 1 V, la corriente de carga se limita de forma que la caída de tensión siga estando limitada a 1 V.

### 8.5.5. Sensor de temperatura (terminal de conexión J, véase el apéndice A)

Para carga compensada por temperatura, puede conectarse el sensor de temperatura (suministrado con el inversor/cargador). El sensor está aislado y debe colocarse en el terminal negativo de la batería.

### 8.5.6. Conexión en paralelo

Para sistemas trifásicos y paralelos, es necesario usar unidades idénticas. En este caso, como solo se permite un dispositivo GX por sistema, si quiere hacer un sistema en paralelo o trifásico con este producto deberá encontrar el mismo modelo MultiPlus-II para emparejarlo.

Para ayudarle a encontrar unidades idénticas, considere el uso de MultiPlus-II para sistemas trifásicos y paralelos y de un dispositivo GX externo.

Pueden conectarse hasta seis unidades en paralelo. Para conectar este producto con un MultiPlus-II en un sistema en paralelo, se deben cumplir los siguientes requisitos:



- Es esencial que el terminal negativo de la batería situado entre las unidades esté siempre conectado. No puede haber un fusible o disyuntor en el negativo.

- Todas las unidades deben conectarse a la misma batería.
- Un máximo de seis unidades conectadas en paralelo.
- Los dispositivos deben ser idénticos (excepto por el GX) y tener el mismo firmware.
- Los cables de conexión de CC a los dispositivos deben tener la misma longitud y sección.
- Si se utiliza un punto de distribución CC negativo y otro positivo, la sección de la conexión entre las baterías y el punto de distribución CC debe ser al menos igual a la suma de las secciones requeridas para las conexiones entre el punto de distribución y las unidades.
- Interconecte siempre los cables negativos de la batería antes de colocar los cables UTP.
- Coloque las unidades cerca entre sí, pero deje al menos 10 cm para ventilación por debajo, por encima y por los lados de las unidades.
- Los cables UTP deben conectarse directamente desde una unidad a la otra (y al panel remoto). No se permiten cajas de conexión o distribución.
- Sólo puede conectarse al **sistema** un medio de control remoto (panel o conmutador). Esto significa un solo GX. Si se debieran conectar múltiples modelos GX en paralelo o trifásico, las conexiones internas entre la tarjeta GX y otros componentes deben desconectarse. Por esta razón recomendamos la utilización de modelos MultiPlus sin GX incorporado para estos sistemas.

### 8.5.7. Funcionamiento trifásico

El producto también puede utilizarse en una configuración trifásica en "i" griega (Y). Para ello, se hace una conexión entre los dispositivos con cables UTP RJ45 estándar (igual que para el funcionamiento en paralelo). A continuación será necesario configurar el **sistema**.

Requisitos previos: véase la sección Sonda de tensión.

1. Nota: El producto no es adecuado para una configuración trifásica delta ( $\Delta$ ).
2. Cuando en VEConfigure se ha seleccionado el código de red AS4777.2, en un sistema trifásico sólo se permiten dos unidades en paralelo por fase.

Para obtener información más detallada sobre configuración paralela y trifásica, hable en primer lugar con su distribuidor Victron y consulte este manual específico:

[https://www.victronenergy.com/live/ve.bus:manual\\_parallel\\_and\\_three\\_phase\\_systems](https://www.victronenergy.com/live/ve.bus:manual_parallel_and_three_phase_systems)

### 8.5.8. Conexión al Portal VRM

Para conectar el producto a VRM se necesita una conexión a Internet. Esto puede hacerse por WiFi o, preferiblemente, mediante conexión por cable Ethernet a un router conectado a Internet.

El ID del sitio VRM se encuentra en una etiqueta dentro de la zona de cables de conexión del dispositivo.

Para más información sobre cómo configurar VRM, consulte el [Manual de introducción a VRM](#)

## 8.6. Actualizaciones de firmware

### 8.6.1. Registro de cambios

El registro de cambios (changelog) se puede encontrar en [Victron Professional](#) en Firmware → Directorio Venus OS. Para acceder a Victron Professional es necesario [inscribirse](#) (es gratuito).

### 8.6.2. A través de Internet o con una tarjeta microSD o una memoria USB

Hay dos formas de actualizar el firmware:

1. A través de Internet, manualmente o dejando que compruebe si hay nuevas actualizaciones cada día.
2. Desde una tarjeta microSD o una memoria USB.

#### Descarga directa desde Internet

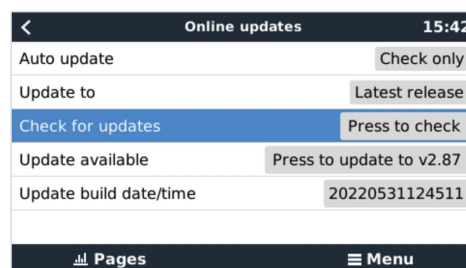
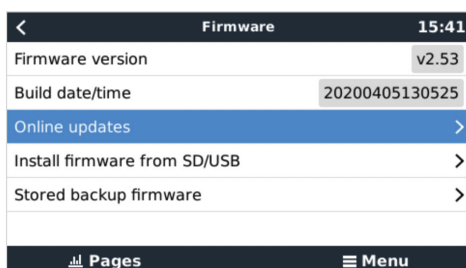
En dispositivos GX sin pantalla (por ejemplo, Venus GX o Cerbo GX sin GX Touch), use la [consola Remote Console para acceder a los siguientes menús](#).

1. Para hacer la actualización desde Internet, vaya a: **Configuración** → **Firmware** → **Actualizaciones desde Internet**.
2. Pulse “Comprobar si hay actualizaciones”.
3. Si hay una versión de firmware más reciente aparecerá en “Actualización disponible”. Pulse para actualizar a la nueva versión de firmware.
4. Una vez que se haya actualizado el dispositivo GX a la nueva versión de firmware, asegúrese de comprobar los ajustes de su instalación.



Tenga en cuenta que para casi todas las aplicaciones del sistema, nuestro consejo es tener las actualizaciones automáticas deshabilitadas, que es además la configuración de fábrica.

En su lugar, actualice el sistema en un momento que le resulte conveniente, cuando haya personas en el lugar listas para volver al sistema anterior y/o resolver problemas si se produjesen.



### Tarjeta microSD o memoria USB

La actualización con una tarjeta microSD o una memoria USB se llama “Actualización sin Internet”. Use esta opción para actualizar un dispositivo que no esté conectado a Internet.

#### Paso 1. Descargar

Obtenga el archivo swu más reciente:

- [Tarjeta GX en el MultiPlus-II o en el EasySolar GX - venus-swu-nanopi.swu](#)

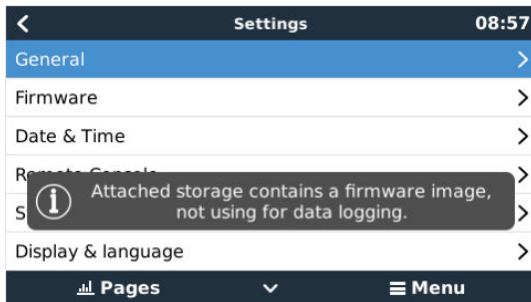
Tenga en cuenta que los mismos archivos y el registro de cambios están disponibles en [Victron Professional](#). También hay una conexión para vincular su Dropbox a nuestra carpeta compartida, de modo que siempre tenga los últimos archivos de firmware disponibles en su ordenador.

#### Paso 2. Instale una tarjeta microSD o una memoria USB

Guarde el archivo en la carpeta raíz de la tarjeta microSD o memoria USB.

### Paso 3. Inserte el dispositivo

Aparecerá una advertencia diciendo que “El almacenamiento vinculado contiene una imagen de firmware, no se usa para guardar registros”. Puede ignorarla sin problema.

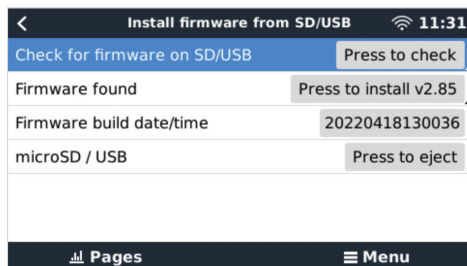


### Paso 4. Inicie la actualización.

Vaya a **Configuración** → **Firmware** → **Instalar firmware desde SD/USB**.

Pulse “Comprobar si hay firmware en SD/USB”.

Si el firmware de la tarjeta microSD o memoria USB es más reciente que el que tiene el dispositivo, aparecerá “Firmware encontrado”. Pulse para iniciar el proceso de actualización.



### 8.6.3. Volver a una versión de firmware anterior

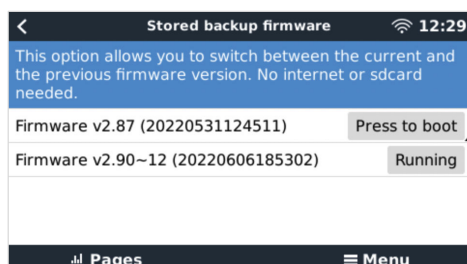
Hay dos formas de volver a una versión de firmware anterior:

1. Con la opción de Firmware almacenado o
2. descargando un archivo de firmware específico, guardándolo en una tarjeta microSD o memoria USB e instalándolo desde ese dispositivo.

#### Opción de Firmware almacenado

Esta opción le permite cambiar entre la versión de firmware actual y la anterior. No requiere Internet o tarjeta SD.

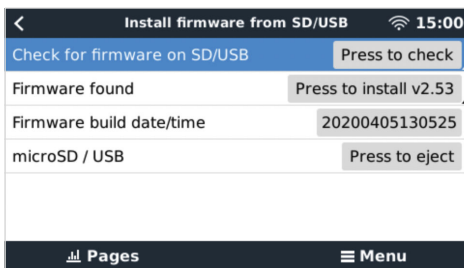
1. Vaya a **Ajustes** → **Firmware** → **Firmware almacenado**.
2. La siguiente pantalla muestra la versión de firmware actualmente en funcionamiento y la versión de firmware con la que se puede arrancar.
3. Pulse sobre “Pulsar para arrancar” para arrancar en la versión de firmware almacenada.
4. Ahora se arranca la versión de firmware anterior y la versión de firmware anterior se almacena en su lugar.



### Instalar una versión de firmware concreta desde SD/USB

Puede haber razones por las que sea necesario descargar e instalar manualmente una versión de firmware concreta (por ejemplo, una versión de firmware más antigua que no esté guardada como "Firmware almacenado" en el dispositivo GX). En este apartado se explica cómo hacerlo.

1. Se pueden descargar antiguas versiones de firmware de Venus OS aquí: <https://updates.victronenergy.com/feeds/venus/release/images/>
2. Para MultiPlus-II GX y EasySolar-II GX use la carpeta nanopi.
3. Descargue el archivo .swu de la versión correspondiente.
4. Guarde el archivo .swu en la carpeta raíz de una tarjeta microSD o memoria USB.
5. Introduzca la tarjeta microSD o memoria USB en su dispositivo GX.
6. Aparecerá una advertencia diciendo que "El almacenamiento vinculado contiene una imagen de firmware, no se usa para guardar registros". Puede ignorarla sin problema.
7. Vaya a **Configuración** → **Firmware** → **Instalar firmware desde SD/USB**.
8. Debe mostrar la versión de firmware concreta como "Firmware encontrado". Pulse sobre ella para instalarla.



Tenga en cuenta que aunque el backporting no suele ser un problema, es posible que algunos ajustes vuelvan a sus valores predeterminados. Asegúrese de comprobarlo.

#### 8.6.4. Venus OS Large image

Además del firmware normal Venus OS, también se puede instalar Venus OS Large, una versión ampliada de Venus OS que incorpora Node-RED y Signal K Server.

Entre otras cosas, Node-RED ofrece un panel de control totalmente personalizable que puede verse en un navegador web, tanto localmente como a distancia, a través de los servidores de VRM.

Signal K Server está diseñado para yates y datos de multiplexores de NMEA 0183, NMEA 2000, Signal K y otras entradas de sensores. Los datos de todos los dispositivos conectados al dispositivo GX están automáticamente disponibles en Signal K para su posterior tratamiento.

Tenga en cuenta que ni hay ni habrá asistencia técnica oficial para las funciones ampliadas incluidas Venus OS Large image.

Tras instalar la versión de firmware normal, hay una opción de "Tipo de imagen" en el menú de "Actualizaciones online" (necesita v2.90 o superior), que también permite seleccionar "Large" para el tipo Venus OS Large image y actualizar el firmware como se describe en este apartado.

Se puede encontrar una descripción detallada de todas las funciones y cómo instalarlas en nuestro documento [Venus OS Large image: Signal K y Node-RED](#).

## 9. Configuración

Esta sección está pensada principalmente para aplicaciones autónomas

Para sistemas de almacenamiento de energía (ESS) conectados a la red, consulte <https://www.victronenergy.com/live/ess:start>

- Los ajustes solo deberá cambiarlos un instalador debidamente formado y cualificado, y según los requisitos normativos locales. Le rogamos que se ponga en contacto con Victron para más información o para obtener la formación necesaria.
- Lea las instrucciones atentamente antes de implementar los cambios.
- Durante la configuración del cargador, debe retirarse la entrada CA.

### 9.1. Valores estándar: listo para usar

El producto se entrega con los valores estándar de fábrica. Por lo general, estos valores son adecuados para el funcionamiento de una sola unidad.



Puede que la tensión estándar de carga de la batería no sea adecuada para sus baterías. Consulte la documentación del fabricante o al proveedor de la batería.

#### Valores estándar de fábrica

Ajuste	Valor
Frecuencia del inversor	50 Hz
Rango de frecuencia de entrada	45 – 65 Hz
Rango de tensión de entrada	180 – 265 VCA
Tensión del inversor	230 VCA
Autónomo/paralelo/trifásico	autónomo
AES (conmutador de ahorro automático)	off
Relé de puesta a tierra	on
Cargador on/off	on
Curva de carga de la batería	variable de cuatro fases con modo BatterySafe
Corriente de carga	100 % de la corriente de carga máxima
Tipo de batería	Victron Gel Deep Discharge (también adecuada para Victron AGM Deep Discharge)
Carga de ecualización automática	off
Tensión de absorción	28,8 V/57,6 V
Tiempo de absorción	hasta 8 horas (dependiendo del tiempo inicial)
Tensión de flotación	27,6 V/55,2 V
Tensión de almacenamiento	26,4 V / 52,8 V / 57,6 V (no ajustable)
Tiempo de absorción repetida	1 hora
Intervalo de absorción repetida	7 días
Protección inicial	on
Límite de corriente CA de entrada	32 A para el modelo de 3 kVA y 50 A para el de 5 kVA (límite de corriente ajustable para las funciones PowerControl y PowerAssist)
Función SAI	on
Limitador de corriente dinámico	off
WeakAC (CA débil)	off
BoostFactor	2
Relé programable	función alarma
PowerAssist	on

## 9.2. Explicación de los ajustes:

A continuación se describen brevemente los ajustes que necesitan explicación. Para más información consulte los archivos de ayuda de los programas de configuración de software.

### Frecuencia del inversor

Frecuencia de salida si no hay CA en la entrada.

Ajustabilidad: 50 Hz; 60 Hz

### Rango de frecuencia de entrada

Rango de frecuencia de entrada aceptado. El producto se sincroniza dentro de este rango con la frecuencia CA de entrada. La frecuencia de salida es entonces igual a la frecuencia de entrada.

Ajustabilidad: 45 – 65 Hz; 45 – 55 Hz; 55 – 65 Hz

### Rango de tensión de entrada

Rango de tensión aceptado. El producto se sincroniza dentro de este rango con la CA de entrada. La tensión de salida es entonces igual a la tensión de entrada.

Ajustabilidad:

Límite inferior: 180 – 230 V

Límite superior: 230 – 270 V

**Nota:** la configuración mínima estándar de 180 V está pensada para su conexión a una red eléctrica con poca potencia o a un generador con una salida CA inestable. Este ajuste podría hacer que el sistema se apague si está conectado a un “generador CA síncrono sin escobillas, autoexcitado, regulado por tensión externa” (generador AVR síncrono). La mayoría de los generadores de 10 kVA o más son generadores AVR síncronos. El apagón se inicia cuando se detiene el generador y baja de revoluciones, mientras el AVR “intenta” simultáneamente mantener la tensión de salida del generador en 230 V.

La solución es incrementar el límite inferior a 210 VCA (la salida de los generadores AVR es generalmente muy estable), o desconectar el producto del generador cuando se oye la señal de parada del generador (con la ayuda de un contactor CA instalado en serie con el generador).

### Tensión del inversor

Tensión de salida funcionando con batería.

Ajustabilidad: 210 – 245 V

### Funcionamiento autónomo/paralelo/ajuste bi-trifásico

Usando varios dispositivos se puede:

- aumentar la potencia total del inversor (varios dispositivos en paralelo)
- crear un sistema de fase dividida con un autotransformador separado: véase la ficha técnica y el manual del autotransformador VE
- crear un sistema trifásico.

La configuración estándar del producto es para un único dispositivo que funciona de forma independiente.

### AES (conmutador de ahorro automático)

Si este parámetro está activado, el consumo de energía en funcionamiento sin carga y con carga baja disminuye aproximadamente un 20 %, “estrechando” ligeramente la tensión sinusoidal. Sólo aplicable para configuración autónoma.

### Modo de búsqueda

También puede seleccionarse el **modo de búsqueda**, en vez del modo AES. Si el modo de búsqueda está activado, el consumo en funcionamiento sin carga disminuye aproximadamente en un 70 %. En este modo el producto, cuando funciona en modo inversor, se apaga si no hay carga o si hay muy poca, y se vuelve a encender cada dos segundos durante un breve periodo de tiempo. Si la corriente de salida excede un nivel preestablecido, el inversor seguirá funcionando. En caso contrario, el inversor volverá a apagarse.

Los niveles de carga “shut down” (apagar) y “remain on” (permanecer encendido) del modo de búsqueda pueden configurarse con VEConfigure.

Los ajustes por defecto son:

Acción	Límite
Apagar	40 vatios (carga lineal)

Acción	Límite
Encender	100 vatios (carga lineal)

### Relé de puesta a tierra (véase el apéndice B)

Con este relé, el cable neutro de la salida de CA se pone a tierra conectándolo a la carcasa cuando los relés de seguridad de retroalimentación están abiertos. Esto garantiza un funcionamiento correcto de los disyuntores para las fugas a tierra en la salida. Si fuese necesario se puede conectar un relé de puesta a tierra externo (para un sistema de fase dividida con un autotransformador por separado). Véase el apéndice A.

### Algoritmo de carga de batería

El ajuste estándar es “Variable de cuatro fases con modo BatterySafe”.

Este es el algoritmo de carga recomendado para baterías de plomo-ácido. Consulte las demás características en la ayuda en pantalla de los programas de configuración del software.

### Tipo de batería

El valor estándar es el más adecuado para Victron Gel Deep Discharge, Gel Exide A200, y baterías estacionarias de placa tubular (OPzS). Este valor también se puede utilizar para muchas otras baterías: por ejemplo, Victron AGM Deep Discharge y otras baterías AGM, y muchos tipos de baterías inundadas de placa plana.

Con VEConfigure el algoritmo de carga puede ajustarse para cualquier tipo de batería (baterías de Níquel Cadmio o de ion litio).

### Tiempo de absorción

En el caso del ajuste estándar “Variable de cuatro etapas con modo BatterySafe”, el tiempo de absorción depende del tiempo de carga inicial (curva de carga variable) para que la batería se cargue de forma óptima.

## 9.2.1. Ecuilización

Las baterías de tracción necesitan cargarse de forma regular. En modo ecuilización, el producto cargará con mayor tensión durante una hora (4 V para una batería de 48 V). La corriente de carga se limita después a  $\frac{1}{4}$  del valor establecido.

El modo de ecuilización suministra una tensión de carga superior de la que pueden soportar la mayoría de los dispositivos que consumen CC. Estos dispositivos deben desconectarse antes de proceder a la carga adicional.

### Carga de ecuilización automática

Este ajuste está pensado para baterías de tracción de placa tubular inundadas o baterías OPzS. Durante la absorción, la tensión límite se incrementa a 2,83 V/celda (68 V para una batería de 48 V) una vez que la corriente de carga haya bajado a menos del 10 % de la corriente máxima establecida.

Véase “curva de carga para baterías de tracción de placa tubular” en VEConfigure.

### Tensión de almacenamiento, tiempo de absorción repetida, intervalo de absorción repetida

Véase el Apéndice E.

### Protección de carga inicial

Cuando este parámetro está “on” (activado), el tiempo de carga inicial se limita a 10 horas. Un tiempo de carga mayor podría indicar un error del sistema (p. ej., un cortocircuito de celda de batería).

### Límite de corriente CA de entrada

Son los ajustes de limitación de corriente en que se ponen en funcionamiento PowerControl y PowerAssist.

	24/3000/70-32 GX 48/3000/35-32 GX	48/5000/70-50 GX
Rango de configuración de PowerAssist, topología en línea con la red	4 A – 32 A	6 A – 50 A
Rango de configuración de PowerAssist, topología paralela a la red con transformador de corriente externo	4 A – 50 A	6 A – 100 A

### Función SAI

Si este ajuste está “on” (activado) y la CA de entrada falla, el producto pasa a funcionamiento de inversor prácticamente sin interrupción.

La tensión de salida para algunos grupos generadores pequeños es demasiado inestable y distorsionada para usar este ajuste; el producto conmutaría a funcionamiento de inversor continuamente. Por este motivo, este ajuste puede desactivarse. El producto responderá entonces con menos rapidez a las fluctuaciones de la tensión de entrada de CA. El tiempo de conmutación

a funcionamiento de inversor es por tanto algo mayor, pero la mayoría de los equipos (ordenadores, relojes o electrodomésticos) no se ven afectados negativamente.

**Recomendación:** Desactive la función SAI si el producto no se sincroniza o pasa continuamente a funcionamiento de inversor.

#### **Limitador de corriente dinámico**

Pensado para generadores, la tensión CA es generada mediante un inversor estático (los denominados generadores "inversores"). En estos generadores, las rpm del motor se reducen si la carga es baja: de esta forma se reduce el ruido, el consumo de combustible y la contaminación. Una desventaja es que la tensión de salida caerá enormemente o incluso fallará completamente en caso de un aumento súbito de la carga. Sólo puede suministrarse más carga después de que el motor alcance la velocidad normal.

Si este ajuste está "on" (activado), el dispositivo empezará a suministrar energía a un nivel de salida de generador bajo y gradualmente permitirá al generador suministrar más, hasta que alcance el límite de corriente establecido. Esto permite al motor del generador alcanzar su régimen normal.

Este parámetro también se utiliza para generadores "clásicos" de respuesta lenta a una variación súbita de la carga.

#### **Weak AC (CA débil)**

Una distorsión fuerte de la tensión de entrada puede tener como resultado que el cargador apenas funcione o no funcione en absoluto. Si se activa WeakAC, el cargador también aceptará una tensión muy distorsionada a costa de una mayor distorsión de la corriente de entrada.

**Recomendación:** Conecte WeakAC si el cargador no carga apenas o en absoluto (lo que es bastante raro). Conecte al mismo tiempo el limitador de corriente dinámico y reduzca la corriente de carga máxima para evitar la sobrecarga del generador si fuese necesario.

**Nota:** cuando WeakAC está activado, la corriente de carga máxima se reduce aproximadamente un 20 %.

**BoostFactor** Este valor ajusta el comportamiento de PowerAssist. Si PowerAssist le da problemas (p. ej.: sobrecarga), consulte a un especialista formado por Victron Energy antes de intentar modificarlo.

#### **Relé (AUX) programable**

El relé puede programarse para cualquier otro tipo de aplicación, por ejemplo, como relé de arranque para un generador.

#### **Salida de CA auxiliar (AC-out-2)**

Está destinado a cargas que no sean críticas y que estén directamente conectadas a la entrada de CA. Con circuito de medición de corriente para habilitar PowerAssist.



## 10. Configuración del producto

Se necesita el siguiente hardware:

O bien:

- Una [interfaz MK3-USB \(VE.Bus a USB\)](#) y un cable RJ45 UTP.
- Una conexión a Internet y una cuenta VRM para usar [VEConfigure remoto](#).

Tenga presente que las actualizaciones de firmware requieren el uso de un MK3-USB y no pueden hacerse a distancia.

### 10.1. Programa VEConfigure

El producto se configura con una herramienta llamada [VEConfigure](#). Es fundamental leer el [manual de VEConfigure](#) y realizar la [formación de Victron](#) para usar esta herramienta con seguridad.

### 10.2. Configuración de VE.Bus Quick Configure

**VE.Bus Quick Configure Setup** es un programa de software con el que pueden configurarse de forma sencilla sistemas con un máximo de tres Multi (funcionamiento en paralelo o trifásico).

El software puede descargarse gratuitamente en [www.victronenergy.com](http://www.victronenergy.com).

### 10.3. VE.Bus System Configurator

Para configurar aplicaciones avanzadas o sistemas con cuatro o más Multi, debe utilizarse el software **VE.Bus System Configurator**. El software puede descargarse gratuitamente en [www.victronenergy.com](http://www.victronenergy.com).

## 11. Mantenimiento

El producto no necesita un mantenimiento específico. Bastará con comprobar todas las conexiones una vez al año.

Evite la humedad y la grasa, el hollín y el vapor y mantenga limpio el equipo.

## 12. Indicaciones de error

Los siguientes procedimientos permiten identificar rápidamente la mayoría de los errores. Si un error no se puede resolver, consulte al proveedor de Victron Energy.

### 12.1. Indicaciones generales de error

Problema	Causa	Solución
No hay tensión de salida en AC-out-2.	MultiPlus-II GX en modo inversor	
El Multi no conmuta a funcionamiento de generador o red principal.	El disyuntor o el fusible de la entrada CA ha saltado debido a una sobrecarga.	Retire la sobrecarga o el cortocircuito de AC-out-1 o AC-out-2, y reponga el fusible/ disyuntor.
El inversor no se ha puesto en marcha al encenderlo.	La tensión de la batería es muy alta o muy baja. No hay tensión en la conexión CC.	Compruebe que la tensión de la batería está en el rango correcto.
"Low battery" (batería baja)	Baja tensión de la batería.	Cargue la batería o compruebe las conexiones de la misma.
"Low battery" (Apagado)	El convertidor se apaga porque la tensión de la batería es muy baja.	Cargue la batería o compruebe las conexiones de la misma.
"Overload" (sobrecarga)	La carga del convertidor supera la carga nominal.	Reducir la carga.
"Overload" (Apagado)	El convertidor se apaga por exceso de carga.	Reducir la carga.
"Over Temperature" (Sobrecalentamiento)	La temperatura ambiente es alta o la carga es excesiva.	Instale el convertidor en un ambiente fresco y bien ventilado o reduzca la carga.
"Low Bat V Overload" (Sobrecarga por tensión baja de la batería) (Apagado)	Baja tensión de batería y carga excesiva.	Cargue las baterías, desconecte o reduzca la carga o instale baterías de alta capacidad. Instale cables de batería más cortos o más gruesos.
"High DC Ripple" (Tensión de ondulación CC alta)	La tensión de ondulación en la conexión CC supera 1,5 Vrms.	Compruebe los cables de la batería y las conexiones. Compruebe si la capacidad de la batería es bastante alta y aumentela si es necesario.
"DC Ripple Shutdown" (desconexión por ondulación CC)	El inversor se para debido a un exceso de tensión de ondulación en la entrada.	Instale baterías de mayor capacidad. Coloque cables de batería más cortos o más gruesos y reinicie el inversor (apagar y volver a encender).
El cargador no funciona.	La tensión de entrada de CA o la frecuencia no están en el rango establecido.	Compruebe que el valor CA de entrada está entre 185 VCA y 265 VCA, y que la frecuencia está en el rango establecido (valor predeterminado 45-65 Hz).
	El disyuntor o el fusible de la entrada de CA ha saltado debido a una sobrecarga.	Retire la sobrecarga o el cortocircuito de AC-out-1 o AC-out-2, y reponga el fusible/ disyuntor.
	El fusible de la batería se ha fundido.	Cambiar el fusible de la batería.
	La distorsión de la tensión de entrada CA es demasiado grande (generalmente alimentación de generador).	Active los valores WeakAC y limitador de corriente dinámico.

Problema	Causa	Solución
El cargador no funciona. Aparece "Bulk Protection" (protección de carga inicial).	MultiPlus-II GX está en modo "Bulk Protection" (protección de carga inicial), ya que se ha excedido el tiempo de carga inicial de 10 horas. Un tiempo de carga tan largo podría indicar un error del sistema (p. ej., un cortocircuito de celda de batería).	Compruebe las baterías. NOTA: Puede reiniciar el modo de error apagando y volviendo a encender el MultiPlus-II GX. El ajuste de fábrica estándar de MultiPlus-II GX del modo "Bulk Protection" (protección de carga inicial) es "on" (activado). El modo "Protección de carga inicial" solo puede desactivarse a través del VEConfigure.
La batería no está completamente cargada.	La corriente de carga es excesivamente alta, provocando una fase de absorción prematura.	Fije la corriente de carga a un nivel entre 0,1 y 0,2 veces la capacidad de la batería.
	Mala conexión de la batería.	Comprobar las conexiones de la batería.
	La tensión de absorción se ha fijado en un nivel incorrecto (demasiado bajo).	Fije la tensión de absorción al nivel correcto.
	La tensión de flotación se ha fijado en un nivel incorrecto (demasiado bajo).	Fije la tensión de flotación en el nivel correcto.
	El tiempo de carga disponible es demasiado corto para cargar completamente la batería.	Seleccione un tiempo de carga mayor o una corriente de carga superior.
	El tiempo de absorción es demasiado corto. En el caso de carga variable puede deberse a una corriente de carga excesiva respecto a la capacidad de la batería de modo que el tiempo inicial es insuficiente.	Reduzca la corriente de carga o seleccione las características de carga "fijas".
Sobrecarga de la batería.	La tensión de absorción se ha fijado en un nivel incorrecto (demasiado alto).	Fije la tensión de absorción al nivel correcto.
	Mala conexión de la batería.	Comprobar las conexiones de la batería.
	La tensión de flotación se ha fijado en un nivel incorrecto (demasiado alto).	Fije la tensión de flotación en el nivel correcto.
	Batería en mal estado.	Cambie la batería.
	La temperatura de la batería es demasiado alta (por mala ventilación, temperatura ambiente excesivamente alta o corriente de carga muy alta).	Mejorar la ventilación, instalar las baterías en un ambiente más fresco, reducir la corriente de carga <b>y conectar el sensor de temperatura</b> .
La corriente de carga cae a 0 tan pronto como se inicia la fase de absorción.	Sensor de temperatura de la batería defectuoso	Desconecte la toma del sensor de temperatura del MultiPlus-II GX. Si la carga funciona bien después de 1 minuto aproximadamente, deberá cambiar el sensor de temperatura.
	La batería está sobrecalentada (+50°C)	Instale la batería en un entorno más fresco
		Reduzca la corriente de carga
		Compruebe si alguna de las celdas de la batería tiene un cortocircuito interno

## 12.2. Códigos de error VE.Bus

Un sistema VE.Bus puede mostrar varios códigos de error. Estos códigos se muestran en la pantalla del GX.

Para interpretar un código de error de VE.Bus correctamente, deberá consultar la documentación sobre códigos de error de VE.Bus.

[https://www.victronenergy.com/live/ve.bus:ve.bus\\_error\\_codes](https://www.victronenergy.com/live/ve.bus:ve.bus_error_codes).

Código	Significado:	Causa/solución:
1	El dispositivo está apagado porque ninguna de las otras fases del sistema se ha desconectado.	Compruebe la fase que falla.

Código	Significado:	Causa/solución:
3	No se encontraron todos los dispositivos, o más de los esperados, en el sistema.	El sistema no está bien configurado. Reconfigurar el sistema. Si el error persiste, es posible que haya un error en el cable de comunicación. Compruebe los cables y apague todo el equipo y vuelva a encenderlo.
4	No se ha detectado otro dispositivo.	Compruebe los cables de comunicaciones.
5	Sobretensión en AC-out.	Compruebe los cables CA.
10	Se ha producido un problema de sincronización del tiempo del sistema.	No debe ocurrir si el equipo está bien instalado. Compruebe los cables de comunicaciones.
14	El dispositivo no puede transmitir datos.	Compruebe los cables de comunicaciones (puede haber un cortocircuito).
17	Uno de los dispositivos ha asumido el papel de "maestro" porque el original ha fallado.	Compruebe la unidad que falla. Compruebe los cables de comunicaciones.
18	Se ha producido una sobretensión.	Compruebe los cables CA.
22	Este dispositivo no puede funcionar como "esclavo".	Este dispositivo es un modelo obsoleto e inadecuado. Debe cambiarse.
24	Se ha iniciado la protección del sistema de conmutación.	No debe ocurrir si el equipo está bien instalado. Apague todos los equipos y vuelva a encenderlos. Si el problema se repite, compruebe la instalación. <b>Solución posible: incrementar el límite inferior de la tensión CA de entrada a 210 VCA (ajuste de fábrica: 180 VCA)</b>
25	Incompatibilidad de firmware. El firmware de uno de los dispositivos conectados no está actualizado para funcionar con este dispositivo.	1) Apague todos los equipos. 2) Encienda el dispositivo que mostraba este error. 3) Encienda los demás dispositivos uno a uno hasta que vuelva a aparecer el mensaje de error. 4) Actualice el firmware del último dispositivo que estuvo encendido.
26	Error interno.	No debe ocurrir. Apague todos los equipos y vuelva a encenderlos. Póngase en contacto con Victron Energy si el problema persiste.

## 13. Especificaciones técnicas

MultiPlus-II GX	24/3000/70-32	48/3000/35-32	48/5000/70-50
	<b>INVERSOR/CARGADOR</b>		
PowerControl y PowerAssist	Sí		
Conmutador de transferencia	32 A	32 A	50 A
Corriente máxima de entrada CA	32 A	32 A	50 A
Salida auxiliar	Sí (32 A)		
	<b>INVERSOR</b>		
Rango de tensión de entrada	19 - 33 V	38 – 66V	
Salida 1)	Tensión de salida: 230 V CA $\pm$ 2 % (1)		Frecuencia: 50 Hz $\pm$ 0,1 %
Potencia cont. de salida a 25 °C (2)	3000 VA / 2400 W		5000 VA / 4000 W
Potencia cont. de salida a 40 °C / 65 °C	2200 W / 1700 W		3700 W / 3000 W
Máxima potencia de alimentación aparente	2500 VA		4000 VA
Potencia pico	5500 W		9000 W
Eficacia máxima	94 %	95 %	96 %
Consumo en vacío	13 W	11 W	18 W
Consumo en vacío en modo AES	9 W	7 W	12 W
Consumo en vacío en modo búsqueda	3 W	2 W	2 W
	<b>CARGADOR</b>		
Entrada de CA	Rango de tensión de entrada: 187-265 V CA Frecuencia de entrada: 45 – 65 Hz		
Tensión de carga de "absorción"	28,8 V	57,6 V	
Tensión de carga de "flotación"	27,6 V	55,2 V	
Modo de almacenamiento	26,4 V	52,8 V	
Máxima corriente de carga de la batería (3)	70 A	35 A	70 A
Sensor de temperatura de la batería	Sí		
	<b>GENERAL</b>		
Relé (AUX) programable (4)	Sí		
Fuente de alimentación auxiliar	12 V / 100 mA		
Salida del colector abierto programable	70 V / 100 mA		
Entradas auxiliares analógica-digital	Sí, 2		
Sensor de temperatura	Sí		
Contactos del sensor de tensión	Sí		
Protección (5)	a – g		
Puerto de comunicación VE.Bus	Para funcionamiento paralelo y trifásico, control remoto e integración del sistema		
Puerto de comunicaciones de uso general	Sí, 2		
Interfaces	BMS-Can, USB, Ethernet, VE.Direct, WiFi		
Sensor de corriente CA externo (opcional)	50 A	100 A	
On/Off remoto	Sí		
Rango de temperatura de trabajo	-40 a +65 °C (refrigerado por ventilador)		
Humedad (sin condensación)	máx. 95 %		
	<b>CARCASA</b>		

MultiPlus-II GX	24/3000/70-32	48/3000/35-32	48/5000/70-50
	<b>INVERSOR/CARGADOR</b>		
PowerControl y PowerAssist	Sí		
Conmutador de transferencia	32 A	32 A	50 A
Corriente máxima de entrada CA	32 A	32 A	50 A
Salida auxiliar	Sí (32 A)		
	<b>INVERSOR</b>		
Rango de tensión de entrada	19 - 33 V	38 – 66V	
Salida 1)	Tensión de salida: 230 V CA $\pm$ 2 % (1)		Frecuencia: 50 Hz $\pm$ 0,1 %
Potencia cont. de salida a 25 °C (2)	3000 VA / 2400 W		5000 VA / 4000 W
Potencia cont. de salida a 40 °C / 65 °C	2200 W / 1700 W		3700 W / 3000 W
Máxima potencia de alimentación aparente	2500 VA		4000 VA
Potencia pico	5500 W		9000 W
Eficacia máxima	94 %	95 %	96 %
Consumo en vacío	13 W	11 W	18 W
Consumo en vacío en modo AES	9 W	7 W	12 W
Consumo en vacío en modo búsqueda	3 W	2 W	2 W
Material y color	Acero, azul RAL 5012		
Grado de protección	IP22		
Conexión de la batería	Pernos M8		
Conexión CA 230 V	Bornes de tornillo de 13 mm <sup>2</sup> (6 AWG)		
Peso	19 kg		30 kg
Dimensiones (al x an x p)	3 kVA - 506 x 275 x 237 mm		565 x 323 x 148
	<b>NORMAS</b>		
Seguridad	EN-IEC 62019-1, EN-IEC 6201-2, EN-IEC 60335-1, EN-IEC 60335-2-29		
Emissiones/Normativas	EN55014-1, EN 55014-2 EN-IEC 61000-3-2, EN-IEC 61000-3-3 IEC 61000-6-1, IEC 61000-6-2, IEC 61000-6-3		
Fuente de alimentación de emergencia	IEC 62040-1		
Antiisla	Puede consultar los certificados en nuestro sitio web.		

1) Puede ajustarse a 60 Hz

2) Clave de protección:

a) cortocircuito de salida

b) sobrecarga

c) tensión de la batería demasiado alta

d) tensión de la batería demasiado baja

h) temperatura demasiado alta

f) 230 V CA en la salida del inversor

g) ondulación de la tensión de entrada demasiado alta

3) Carga no lineal, factor de cresta 3:1

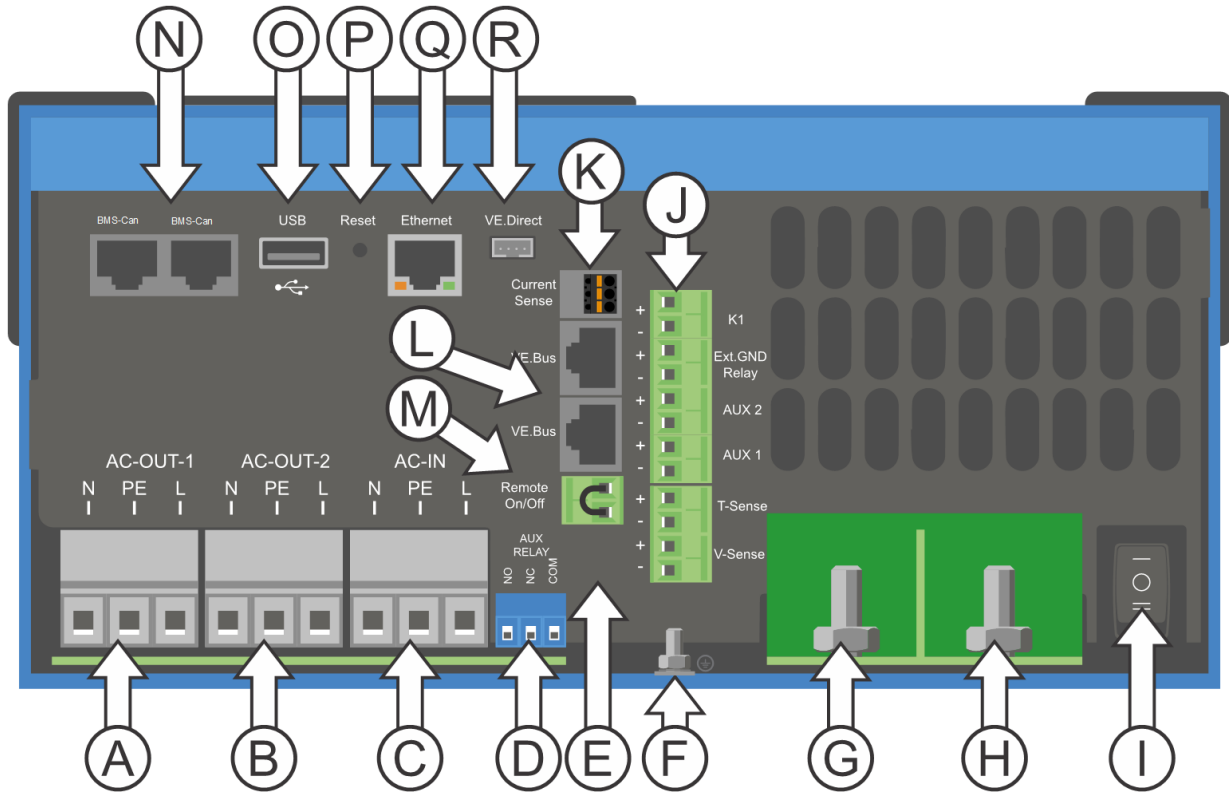
4) Hasta 25 °C de temperatura ambiente

5) Relé programable que puede configurarse como alarma general, subtensión CC o función de arranque/parada para el generador.

Capacidad nominal CA: 230V/4A, Capacidad nominal CC: 4 A hasta 35 V CC y 1 A hasta 60 V CC


## 14. APÉNDICE

### 14.1. Apéndice A: Descripción de las conexiones

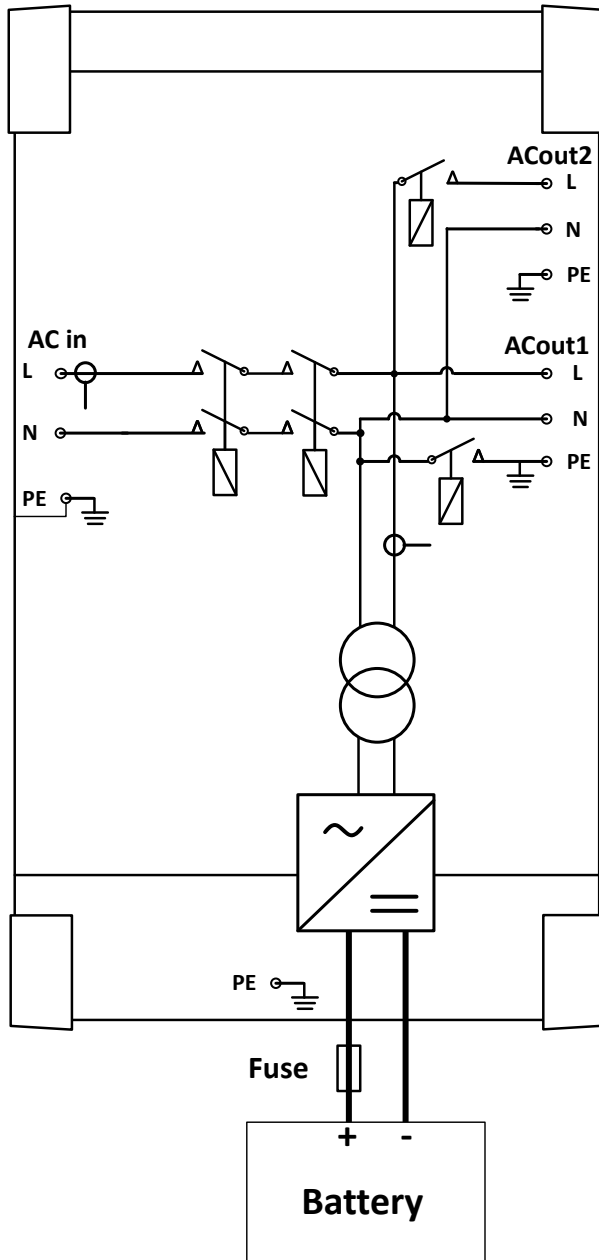


Referencia	Descripción	Conexión
A	Conexión de la carga. AC-OUT-1 De izquierda a derecha:	N (neutro), PE (tierra), L (fase)
B	Conexión de la carga. AC-OUT-2 De izquierda a derecha:	N (neutro), PE (tierra), L (fase)
C	Entrada de CA. AC-IN De izquierda a derecha:	N (neutro), PE (tierra), L (fase)
D	Relé (AUX) programable: de izquierda a derecha	NO, NC, COM.
E	Inicio sin asistentes	Mantenga pulsado este botón al iniciar
F	Conexión a tierra primaria	M6 (PE)
G	conexión positiva de la batería.	M8
H	conexión negativa de la batería.	M8
I	interruptor	-:On, 0:Off, =:cargador solamente
J	Terminales de arriba a abajo:	1. Alimentación auxiliar 12 V 100 mA 2. Salida de colector abierto programable (K1) 70 V 100 mA 3. Relé de puesta a tierra externo + 4. Relé de puesta a tierra externo - 5. Entrada (AUX) analógica/digital 1 + 6. Entrada (AUX) analógica/digital 1 - 7. Entrada (AUX) analógica/digital 2 +

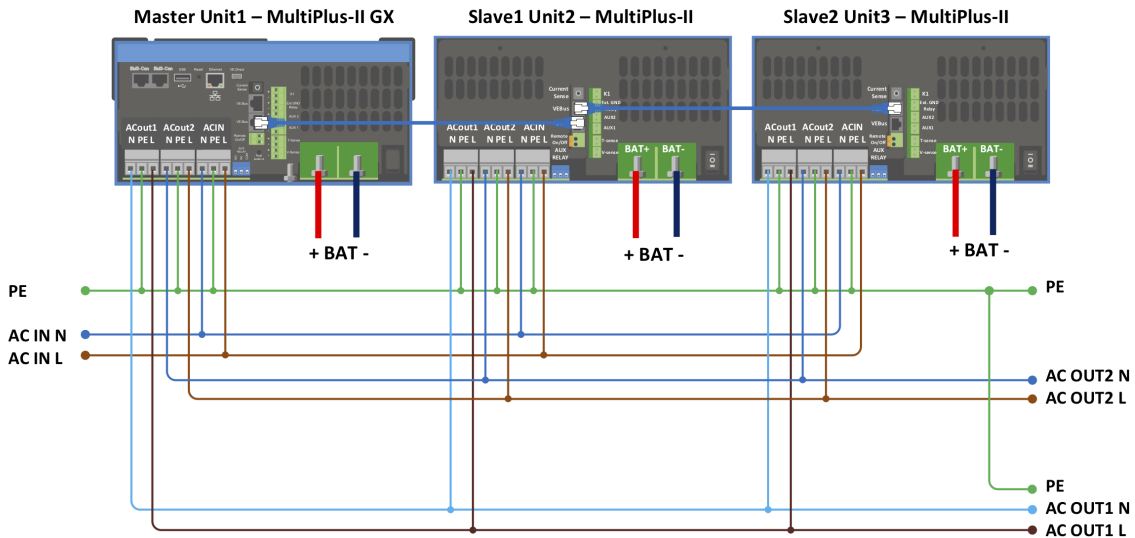


Referencia	Descripción	Conexión
		8. Entrada (AUX) analógica/digital 2 – 9. Sensor de temperatura + 10. Sensor de temperatura – 11. Sensor de tensión de la batería + 12. Sensor de tensión de la batería -
K	Sensor de corriente externo	 <p>Para conectar el sensor de corriente, retire el puente situado entre los terminales INT y COM, conecte el cable de sensor rojo al terminal EXT y conecte el cable de sensor blanco al terminal COM.</p>
L	2 conectores RJ45 VE.Bus	para control remoto y/o funcionamiento en paralelo o trifásico
M	Conector para conmutador remoto	Conexión corta para encender.
N	Puerto BMS-Can exclusivo (VE.Can no compatible)	
O	Puerto USB	
P	Botón de restablecimiento (reset)	Restablece el componente de la tarjeta GX solamente
Q	Puerto Ethernet	
R	Puerto VE.Direct	

## 14.2. Apéndice B: Diagrama de bloques

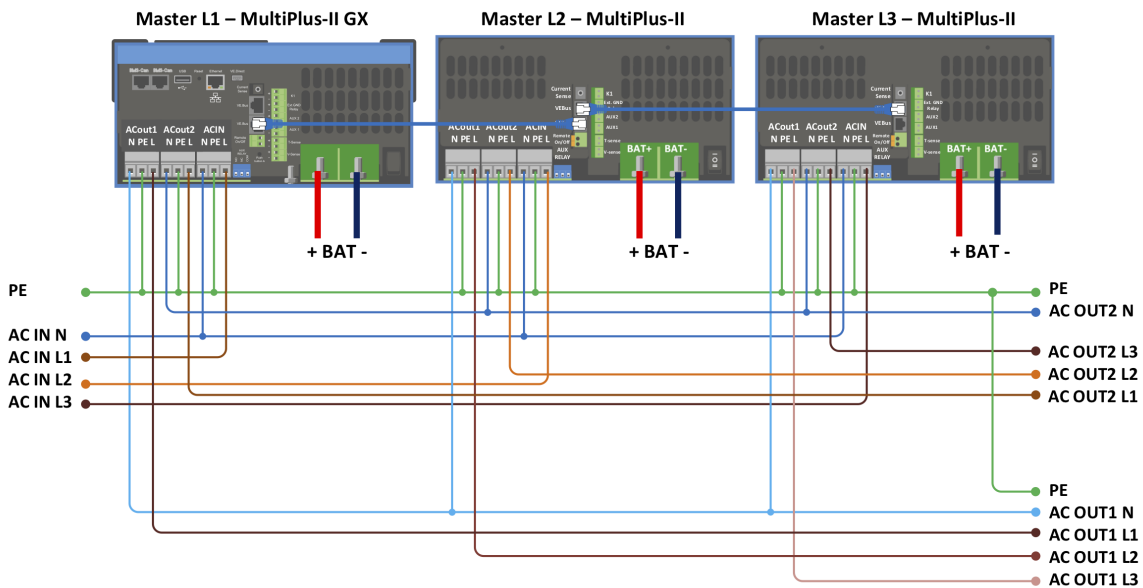


### 14.3. Apéndice C: Conexiones en paralelo



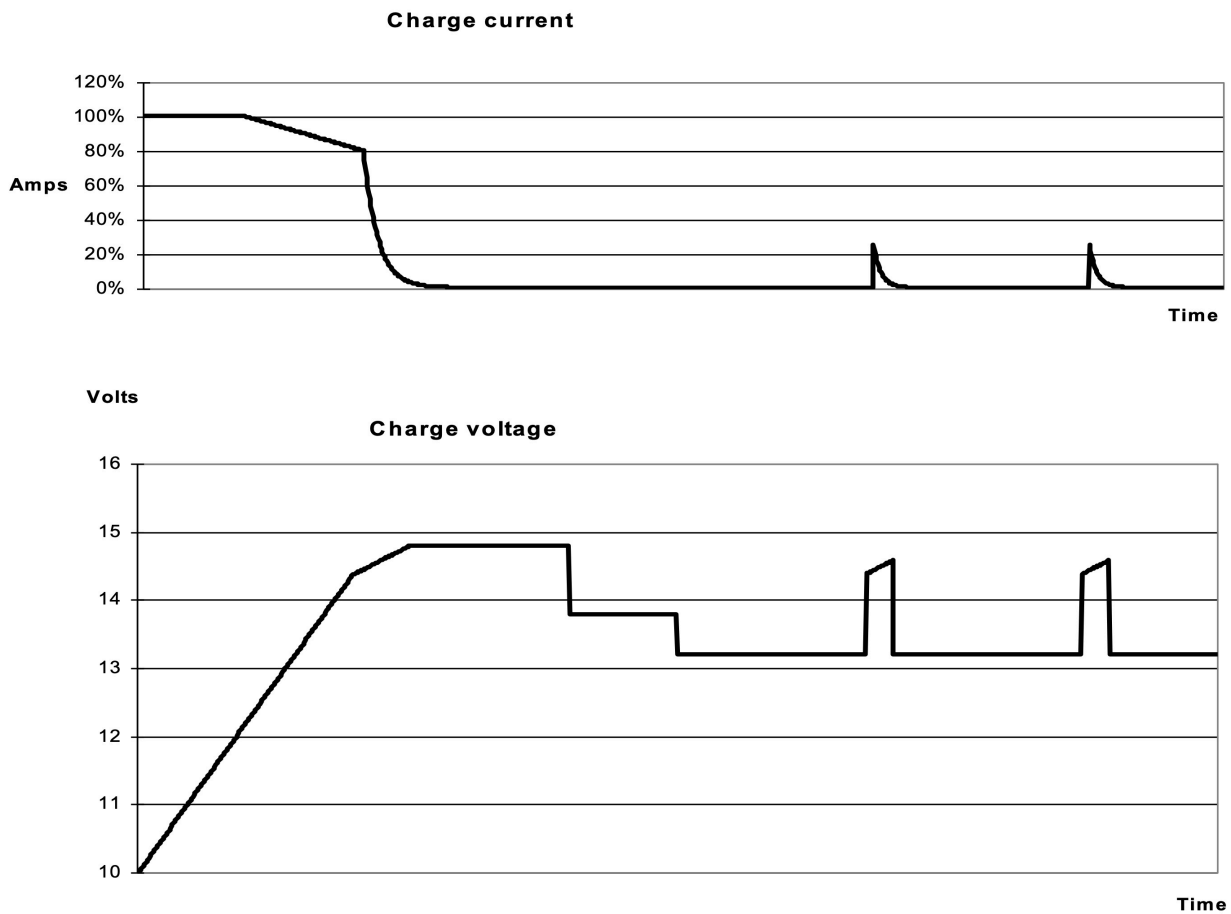
Para sistemas en paralelo se requieren condiciones adicionales, puede leer documentación específica aquí - [https://www.victronenergy.com/live/ve.bus:manual\\_parallel\\_and\\_three\\_phase\\_system](https://www.victronenergy.com/live/ve.bus:manual_parallel_and_three_phase_system)

### 14.4. Apéndice D: Conexiones trifásicas



Para sistemas trifásicos se requieren condiciones adicionales, puede leer documentación específica aquí - [https://www.victronenergy.com/live/ve.bus:manual\\_parallel\\_and\\_three\\_phase\\_systems](https://www.victronenergy.com/live/ve.bus:manual_parallel_and_three_phase_systems)

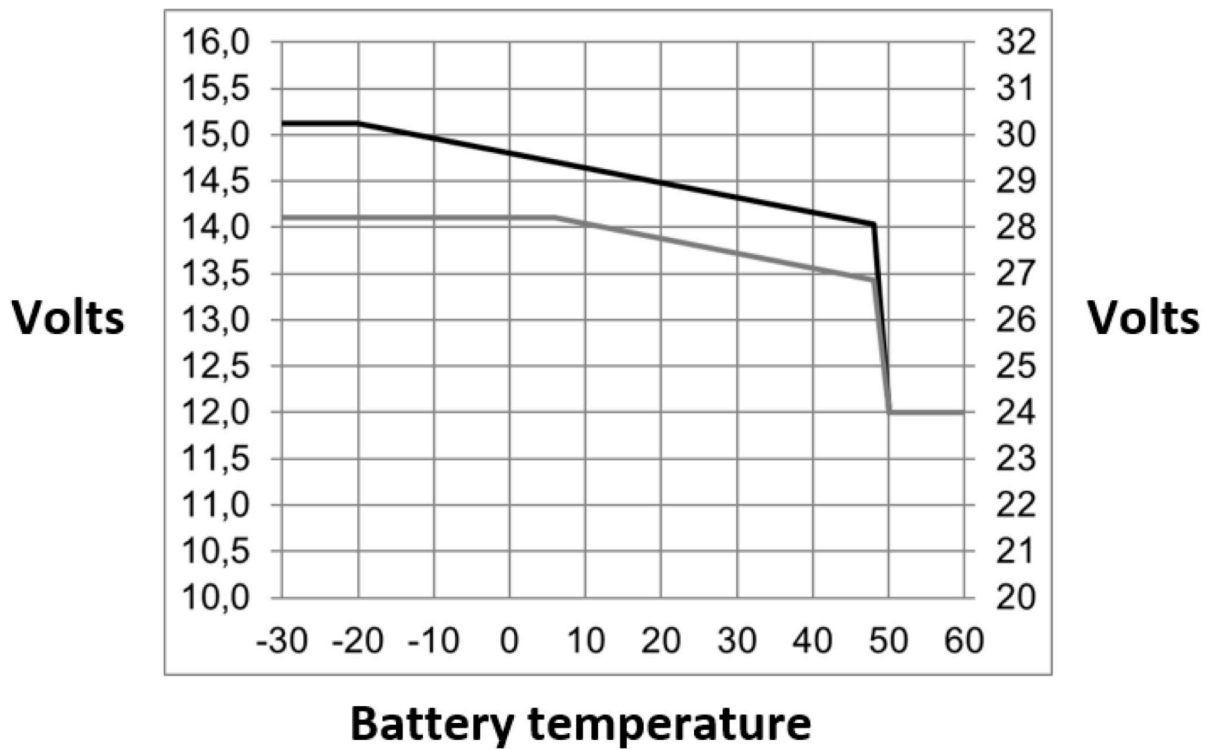
## 14.5. Apéndice E: Característica de carga



### 14.5.1. Carga de 4 etapas:

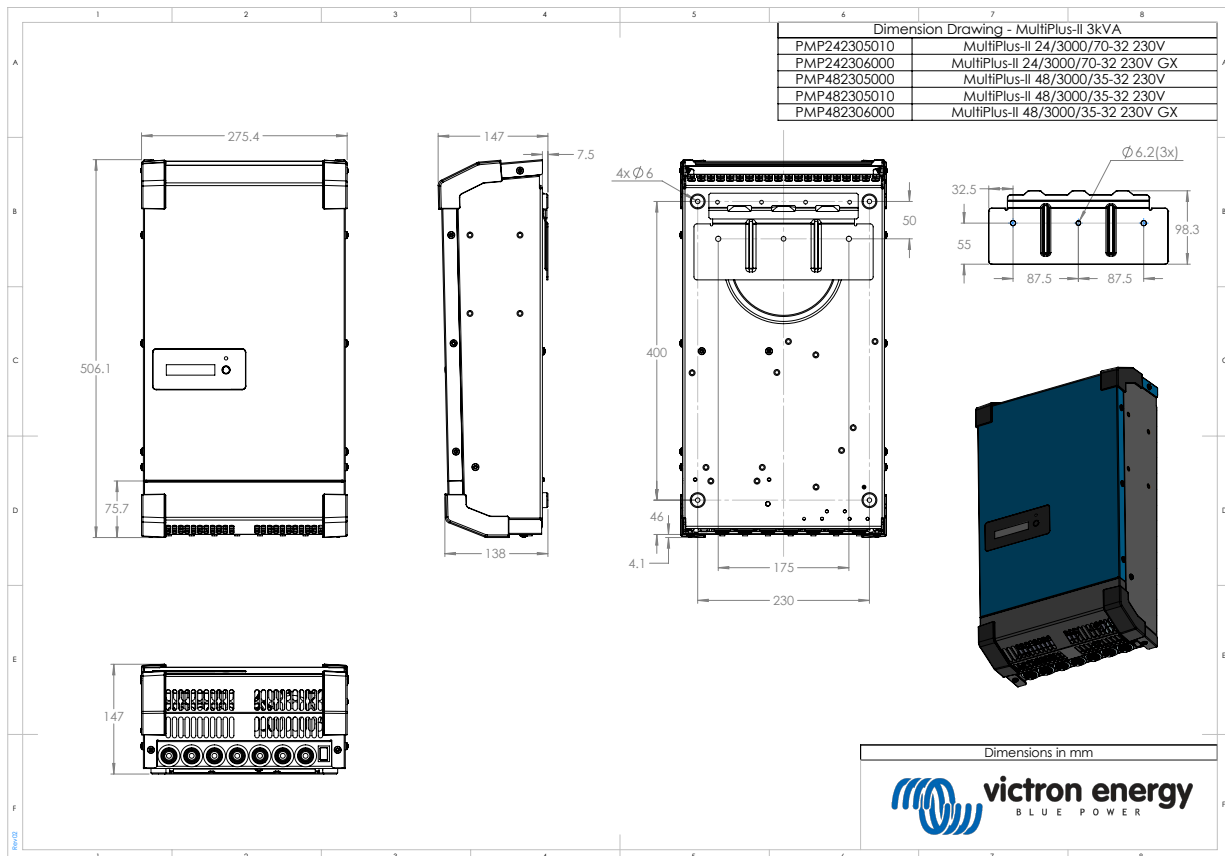
La carga inicial empieza al arrancar el cargador. Se aplica una corriente constante hasta alcanzar la tensión de la batería, según la temperatura y de la tensión de entrada, tras lo cual, se aplica una corriente constante hasta el punto en que empiece un gaseado excesivo (28,8 V resp. 57.6 V temperatura compensada).

### 14.6. Apéndice F: Compensación de temperatura

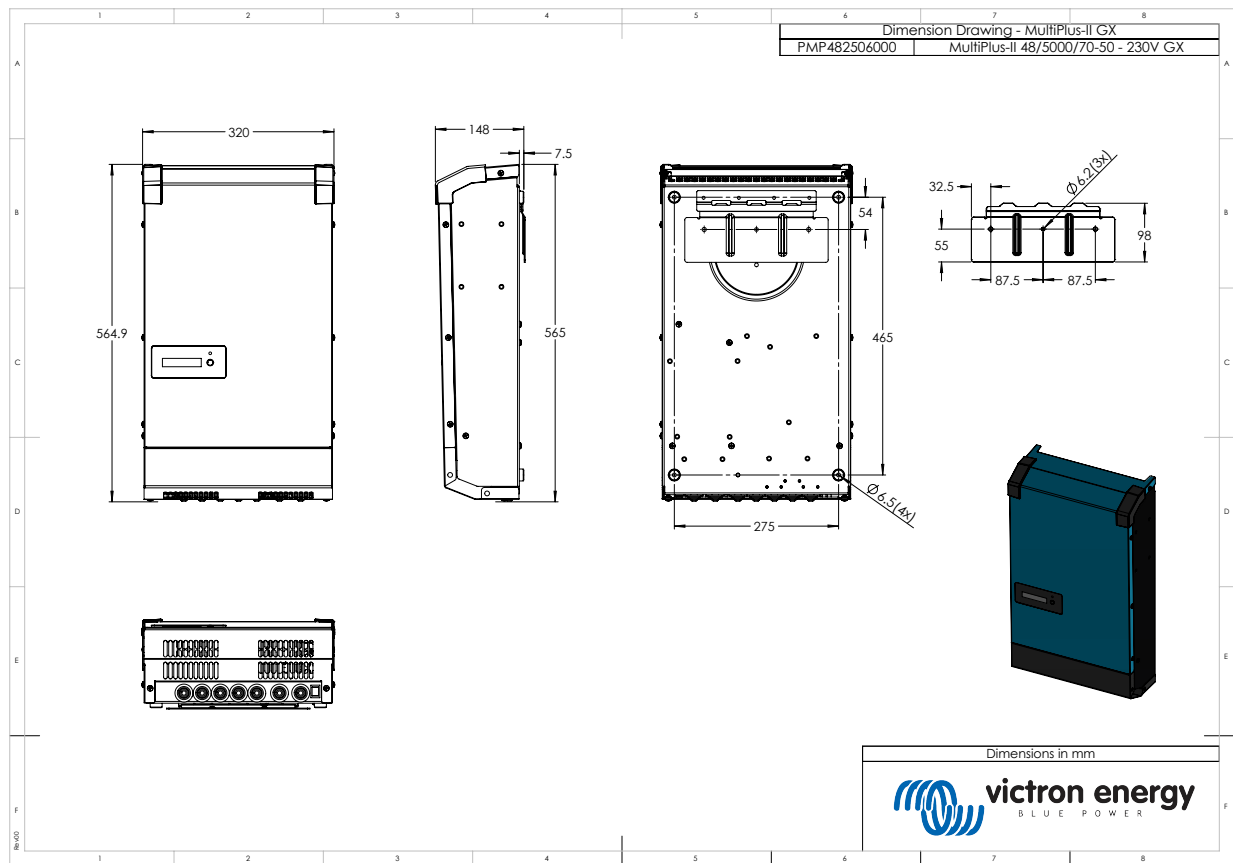


Las tensiones predeterminadas de salida de flotación y absorción son a 25 °C. Tras la tensión de flotación, viene la tensión de flotación reducida, y tras la tensión de absorción viene la tensión de absorción aumentada. En modo de ajuste la compensación de temperatura no se aplica.

### 14.7. Apéndice G: Dimensiones



Esquema de dimensiones - MultiPlus-II 24/3000/70-32 (GX) y 48/3000/35-32 (GX)



Esquema de dimensiones - MultiPlus-II 48/5000/70-50 GX